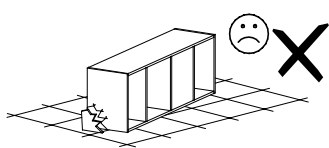
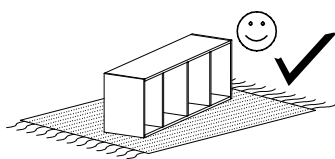
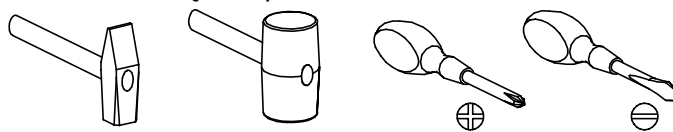


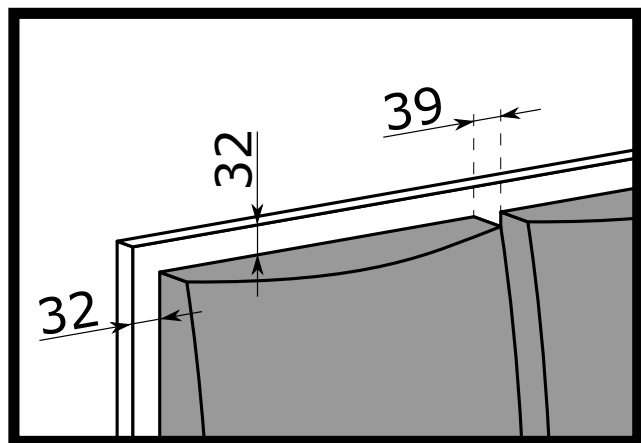
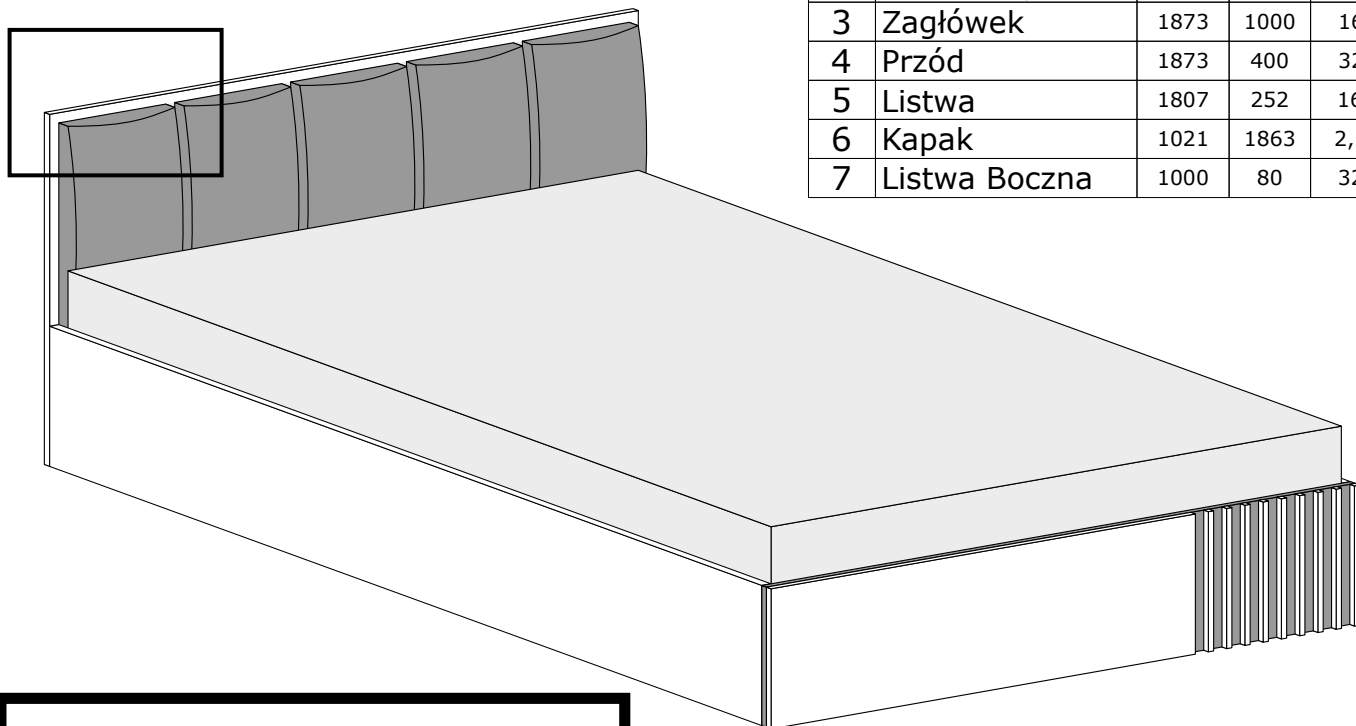
CALI 16 - 180



Narzędzia potrzebne do montażu



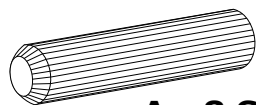
Nr	Nazwa elementu	D[mm]	S[mm]	G[mm]	Ilość
1	Bok Lewy	2040	400	32	1
2	Bok Prawy	2040	400	32	1
3	Zagłówek	1873	1000	16	1
4	Przód	1873	400	32	1
5	Listwa	1807	252	16	1
6	Kapak	1021	1863	2,5	2
7	Listwa Boczna	1000	80	32	2



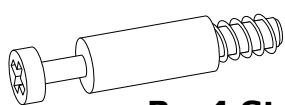
UWAGA !!!

Mebel zawiera elementy drewniane

W przypadku reklamacji proszę podać numer pakowacza znajdujący się na kartonie.



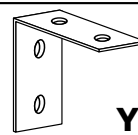
A - 8 St.



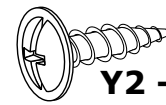
B - 4 St.



X1 - 20 St.



Y1 - 4 St.



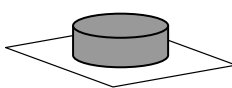
Y2 - 16 St.
3,5x16 mm



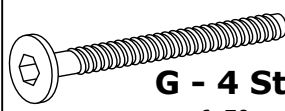
C - 4 St.



D - 12 St.



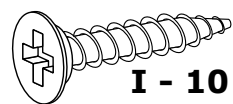
F - 16 St.



G - 4 St.
6x70 mm



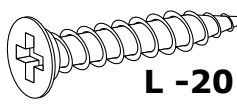
H - 4 St.



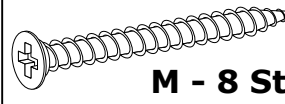
I - 10 St.
6x30 mm



K - 1 St.



L - 20 St.
3,9x30 mm

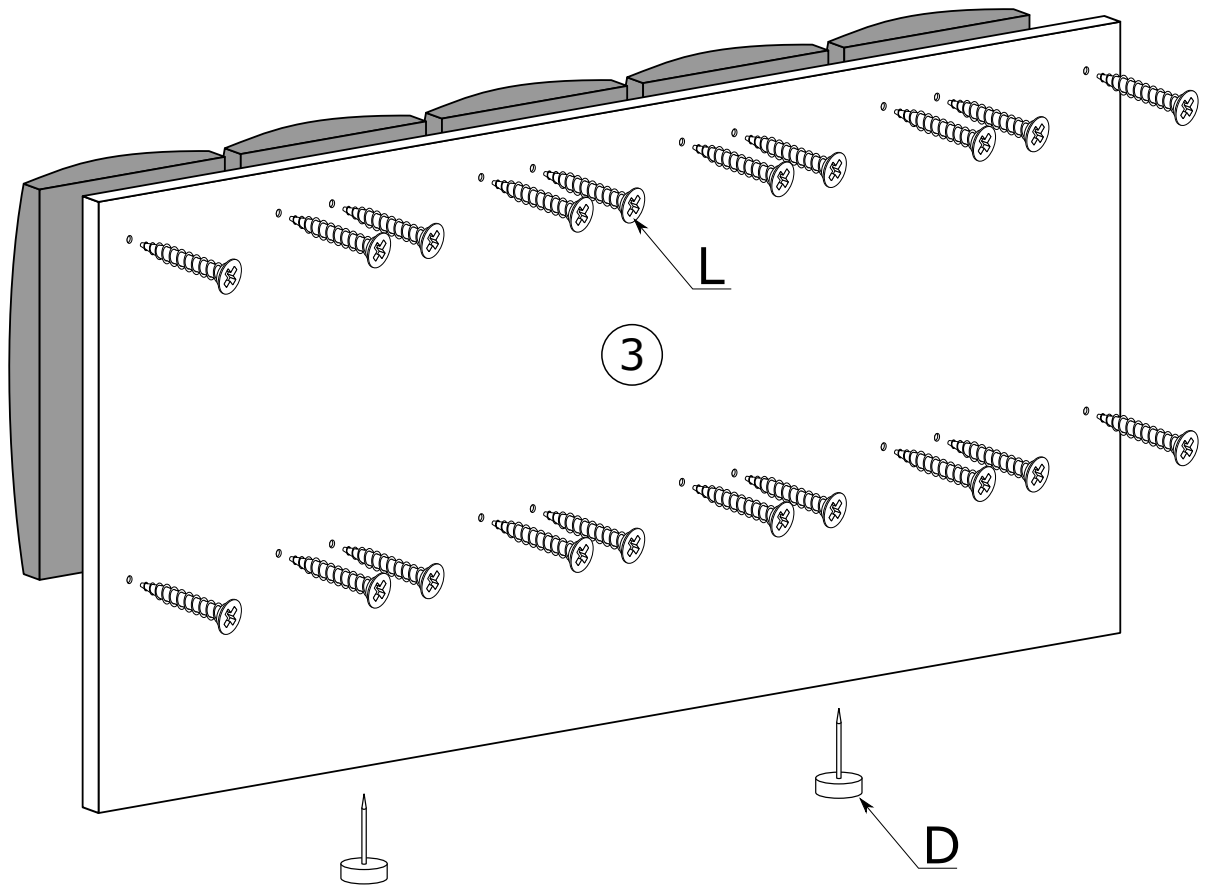


M - 8 St.
3,5x60 mm

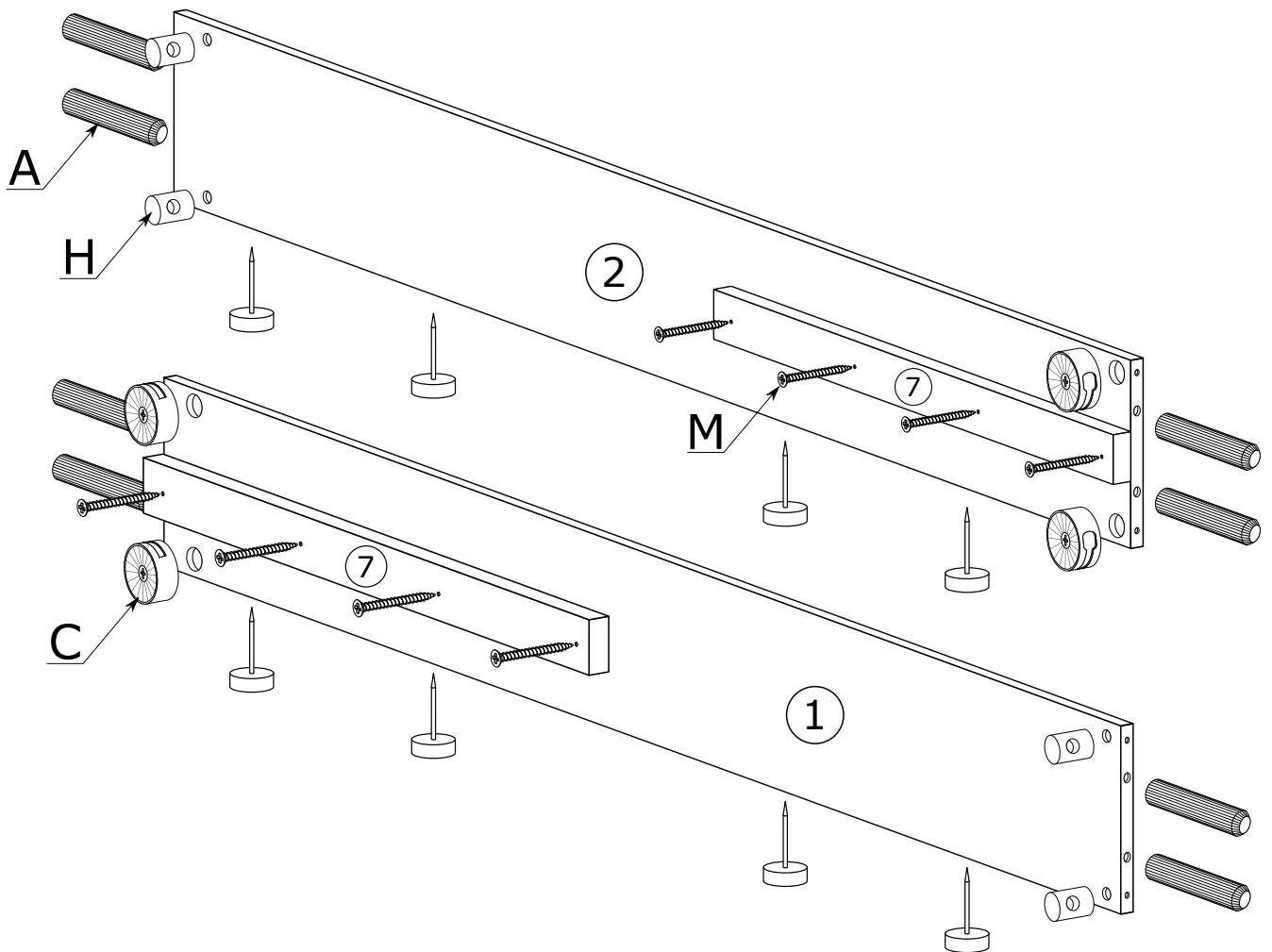


S - 1 St.

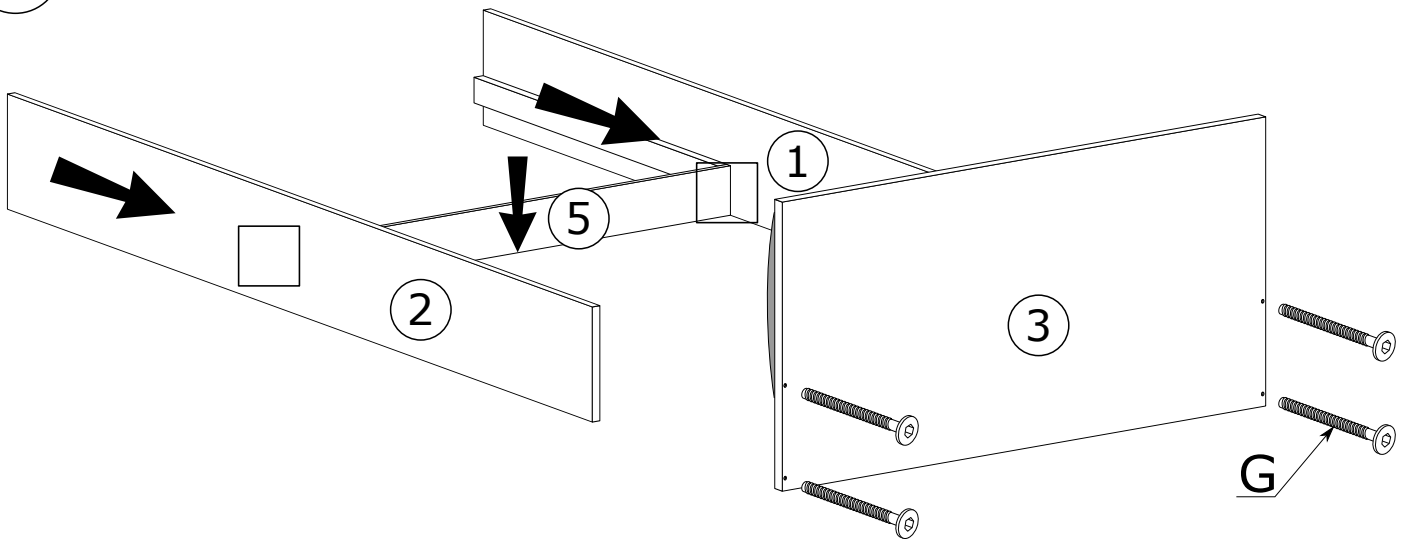
I



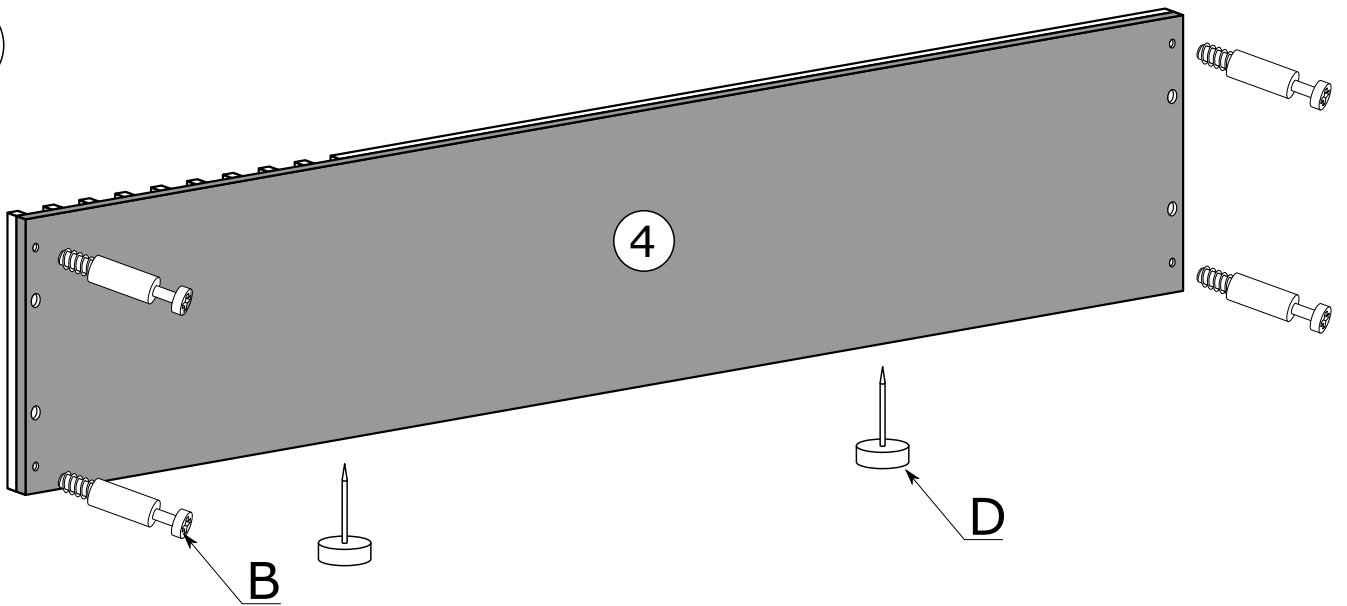
II



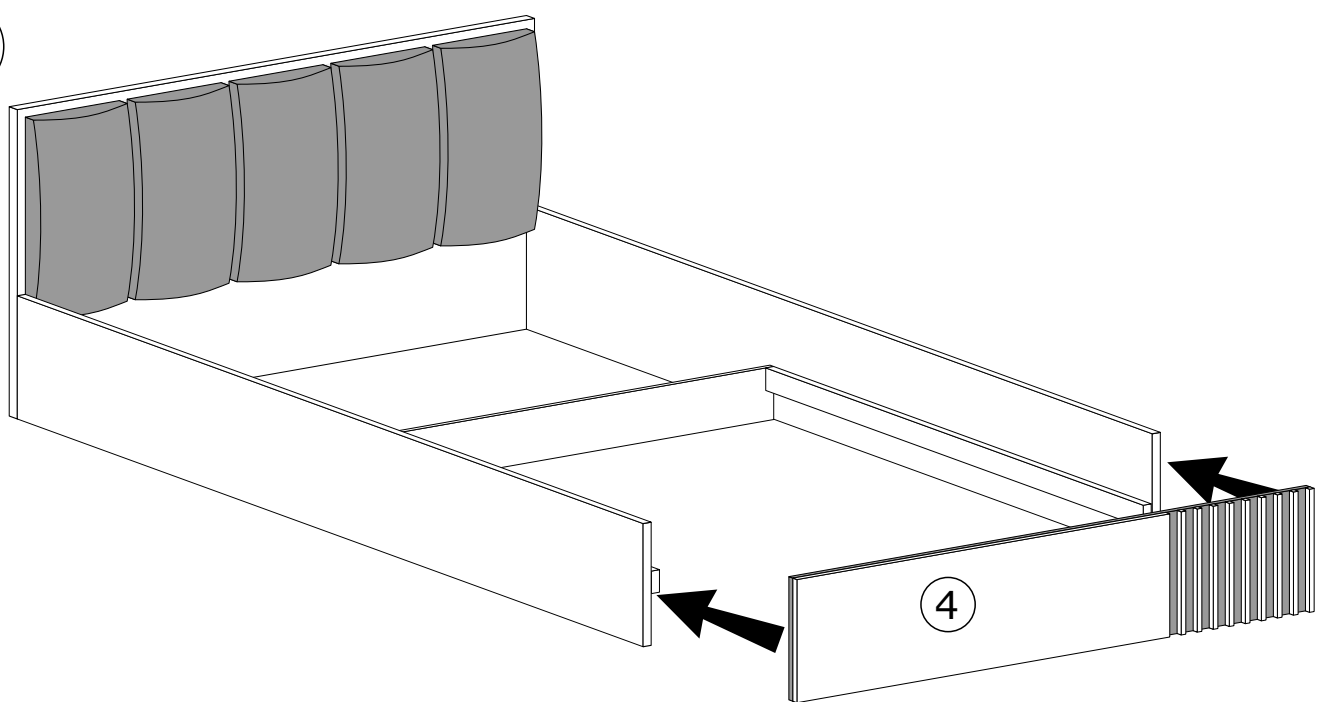
III



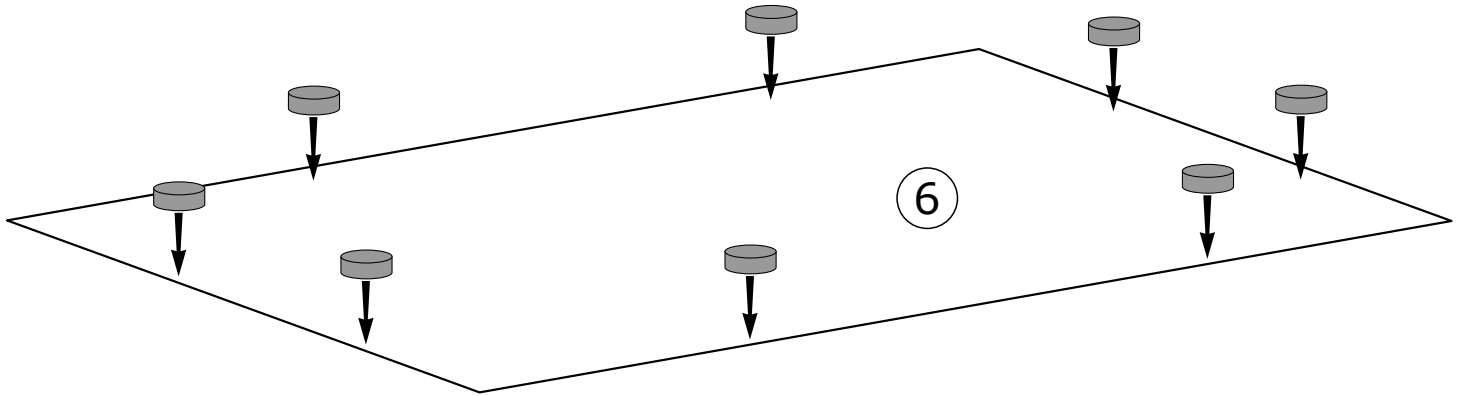
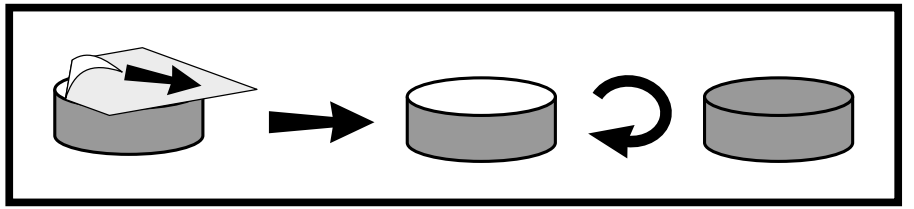
IV



V



VI



VII

