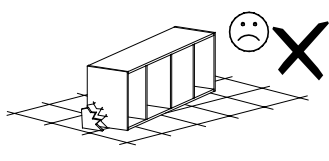
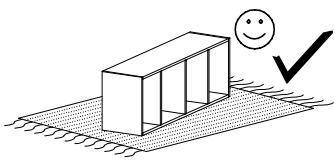
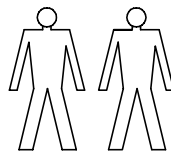
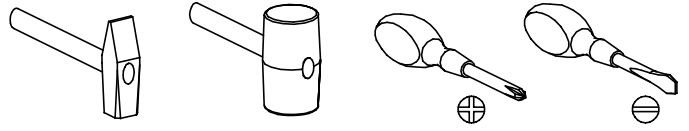


# NATURAL 18



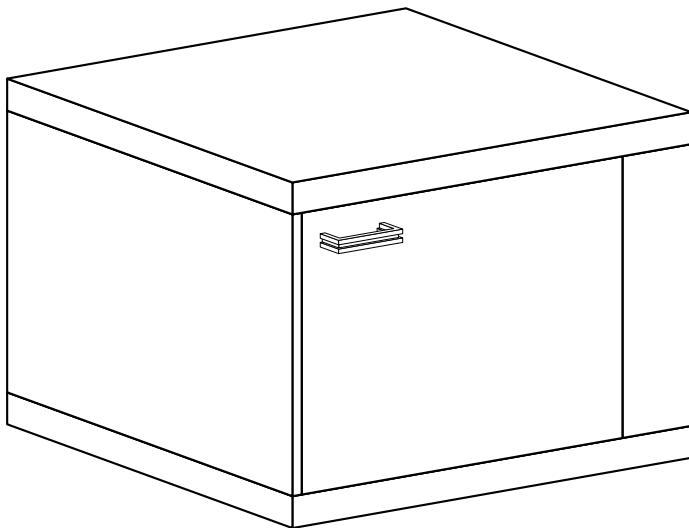
Narzędzia potrzebne do montażu



## **UWAGA !!!**

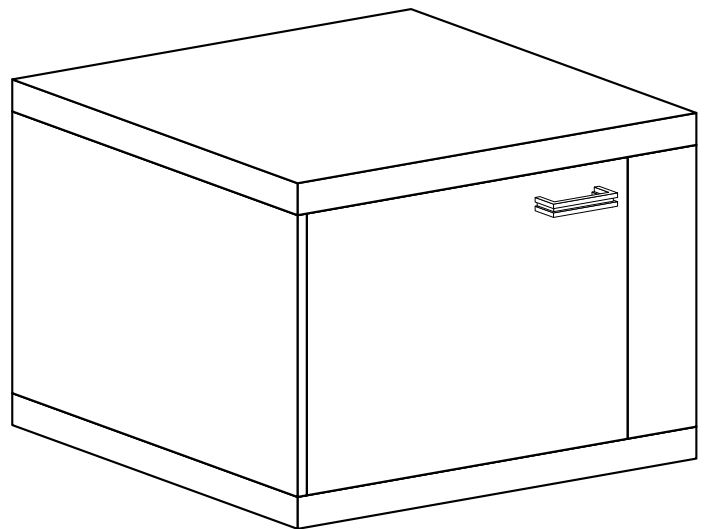
MONTOWANIE USZKODZONYCH  
ELEMENTÓW POWODUJE UTRATĘ  
GWARANCJI

# A



Nr	D[mm]	S[mm]	G[mm]	Ilość
1	405	400	16	1
2	400	389	16	1
3	568	405	48	1
4	568	405	48	1
5	400	100	16	1
6	533	389	16	1
7	560	227	2,5	2
8	445	394	16	1

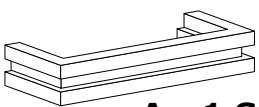
# B



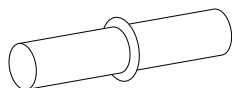
## **UWAGA !!!**

Mebel zawiera  
elementy drewniane

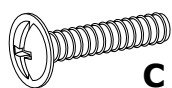
W przypadku reklamacji proszę podać numer pakowacza znajdujący się na kartonie.



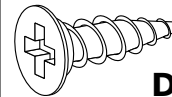
**A - 1 St.**



**B - 4 St.**



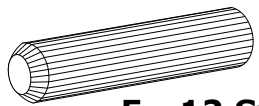
**C - 2 St.**  
4x22 mm



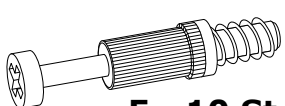
**D - 4 St.**  
3,5x16 mm



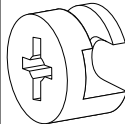
**X1 - 10 St.**



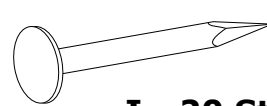
**E - 12 St.**



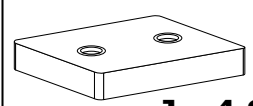
**F - 10 St.**



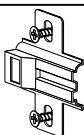
**G - 10 St.**



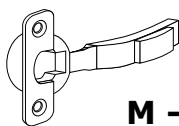
**I - 20 St.**



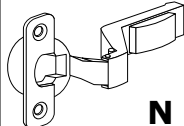
**J - 4 St.**



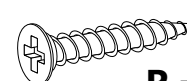
**L - 2 St.**



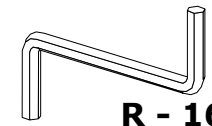
**M - 2 St.**



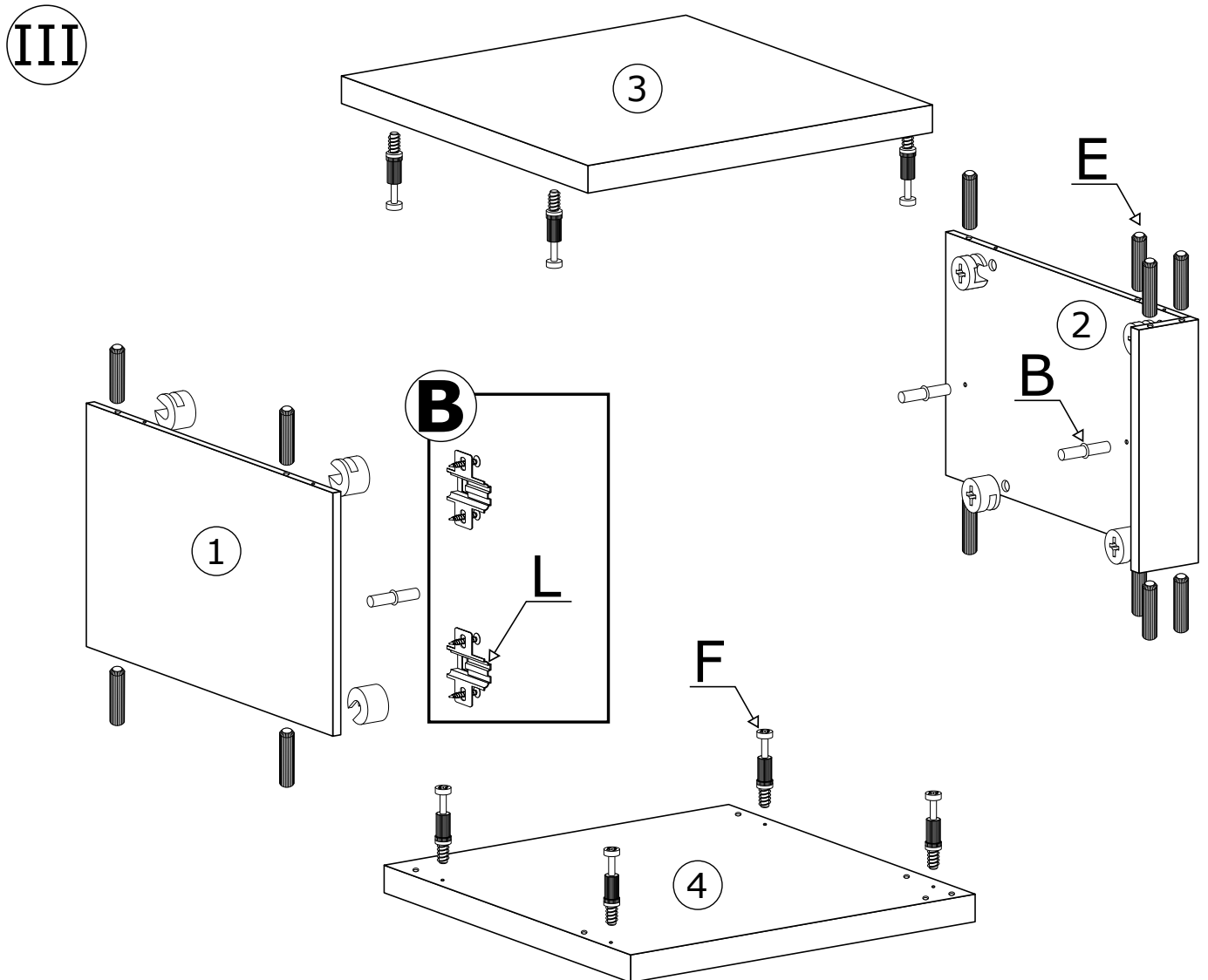
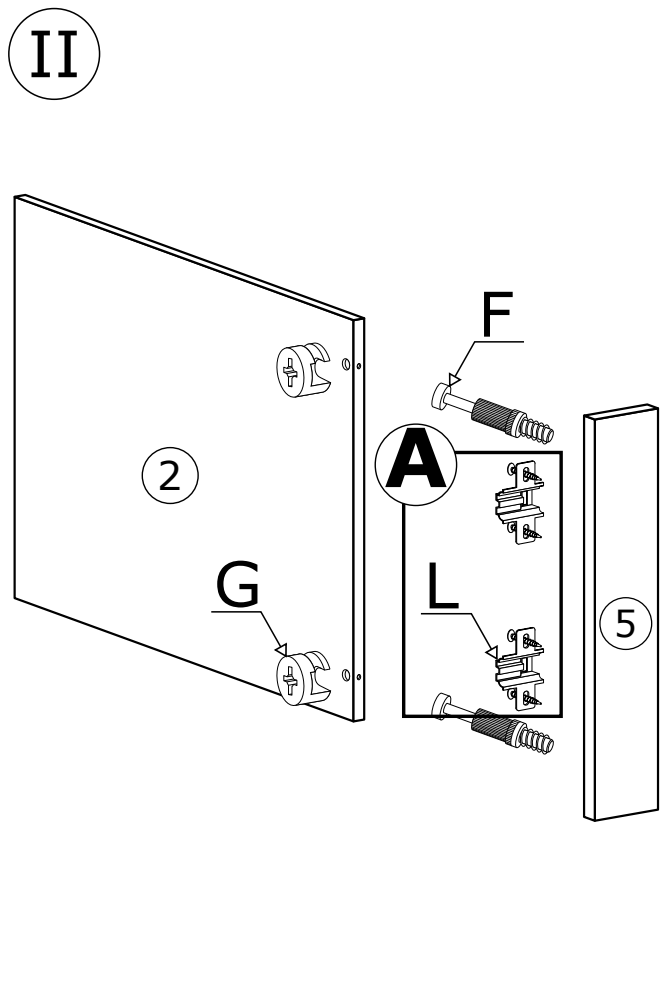
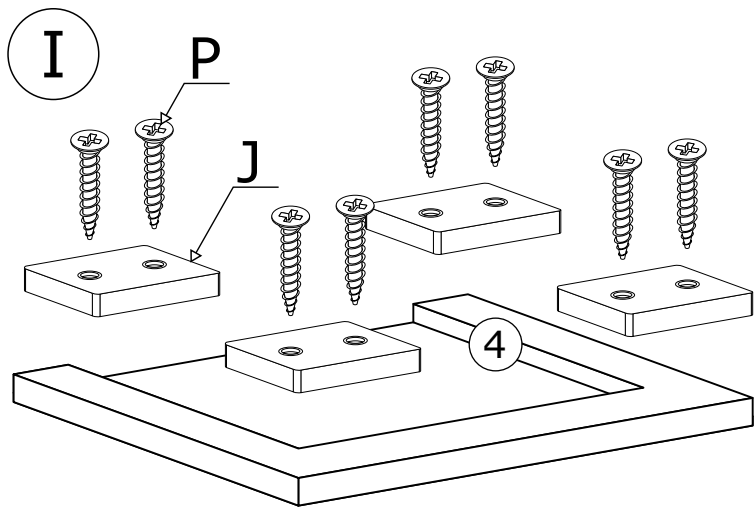
**N - 2 St.**



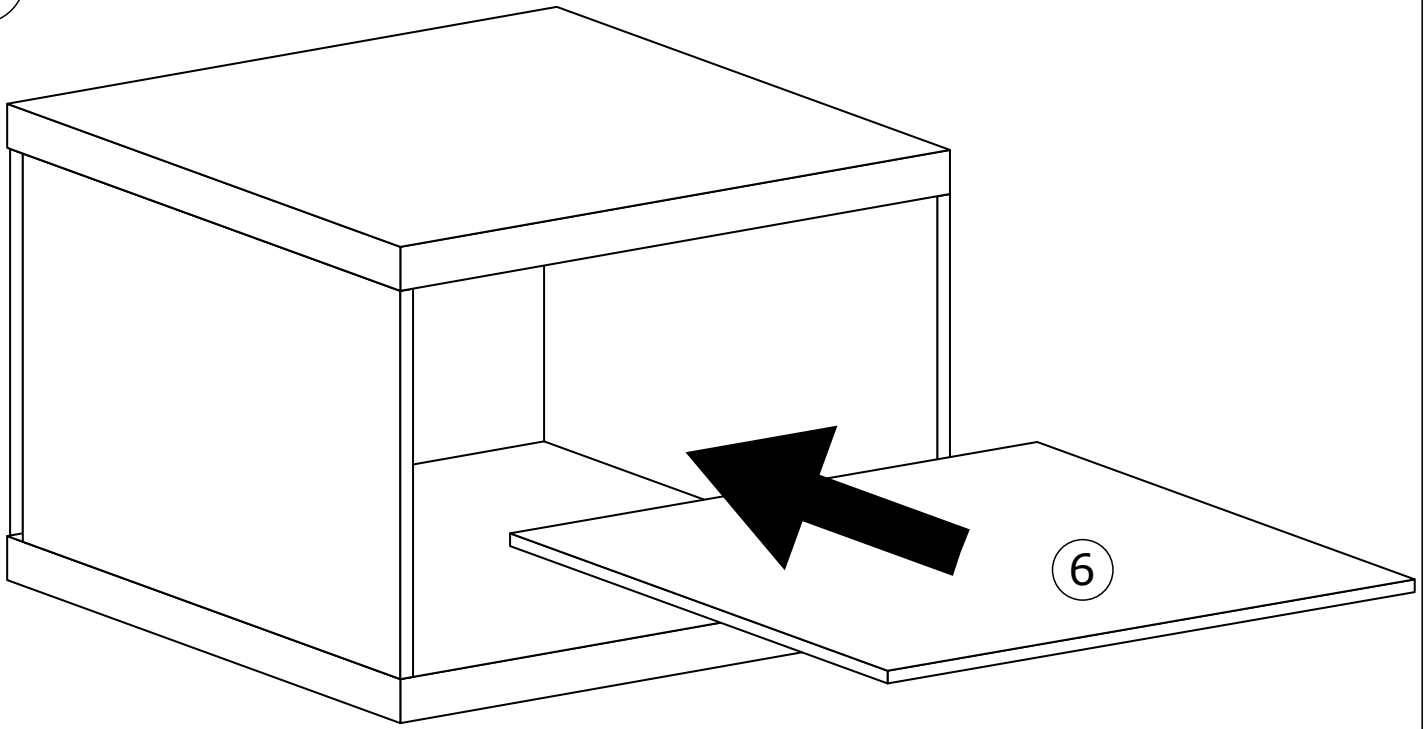
**P - 8 St.**  
3,5x25 mm



**R - 16 St.**

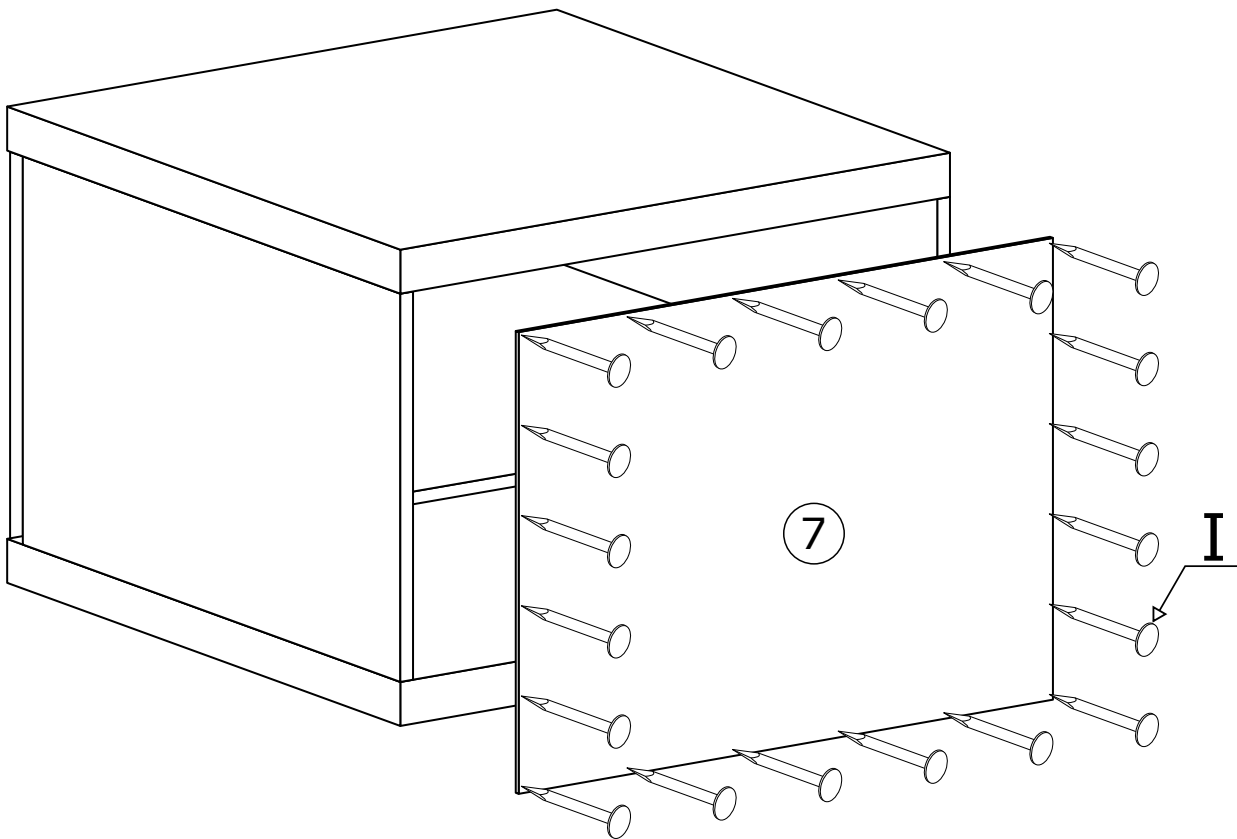


IV

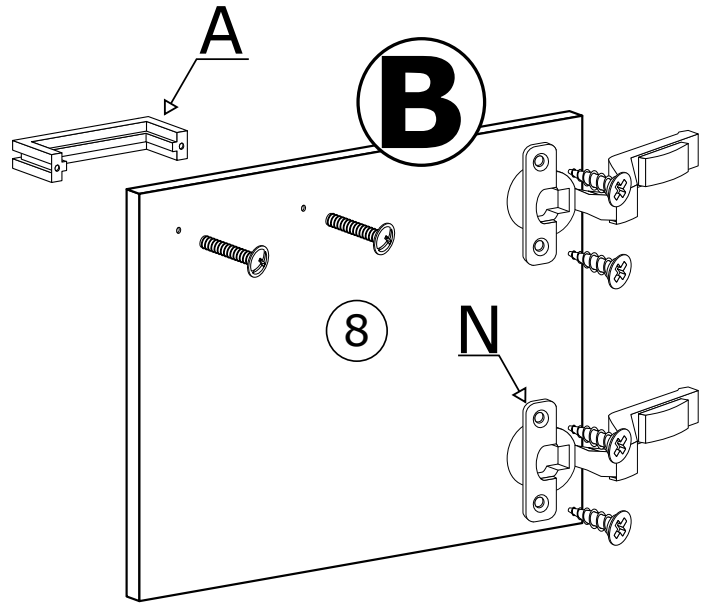
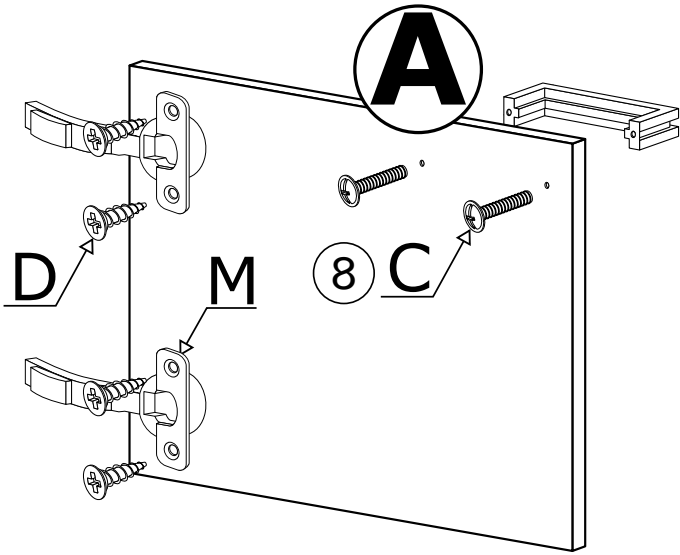


V

 x20



V



VI

