

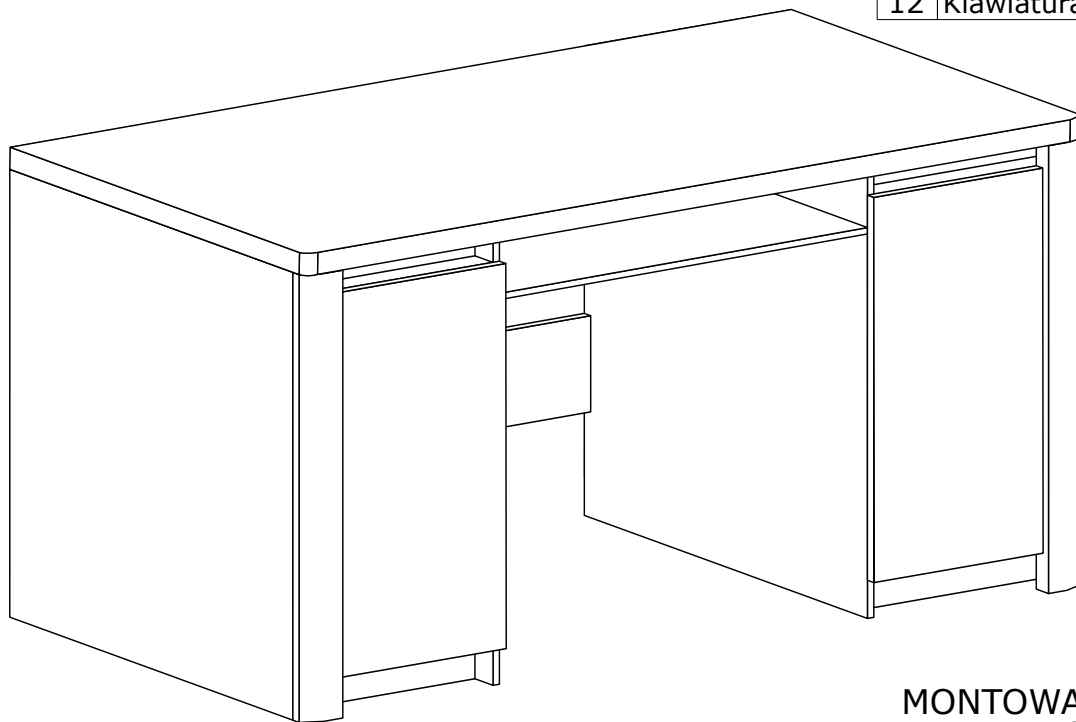
# LIVINIO 14



Narzędzia potrzebne do montażu



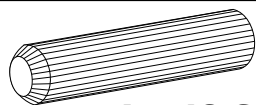
Nr	Nazwa elementu	D[mm]	S[mm]	G[mm]	Ilość
1	Bok P/L	730	577	16	2
2	Bok Śr P/L	730	577	16	2
3	Błat	1300	606	48	1
4	Wieniec	577	300	16	4
5	Cokół	300	80	16	4
6	Listwa Górna	300	54	16	2
7	Łączyna	630	250	16	1
8	Listwa MDF P/L	730	80	28	2
9	Półka	500	300	16	2
10	Kapak	695	327	2,5	2
11	Drzwi	610	245	16	2
12	Klawiatura	607	400	16	1



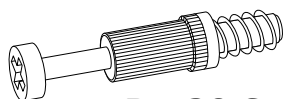
**UWAGA !!!**

MONTEWANIE USZKODZONYCH  
ELEMENTÓW POWODUJE UTRATĘ  
GWARANCJI

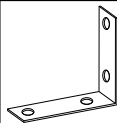
W przypadku reklamacji proszę podać numer pakowacza znajdujący się na kartonie.



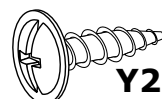
**A - 48 St.**



**B - 30 St.**



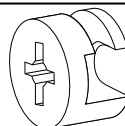
**Y1 - 1 St.**



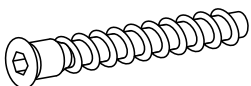
**Y2 - 2 St.**  
3,5x16 mm



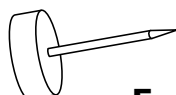
**X1 - 6 St.**



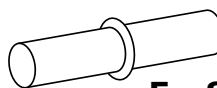
**C - 30 St.**



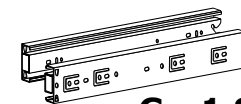
**D - 4 St.**



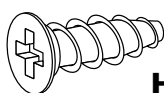
**E - 8 St.**



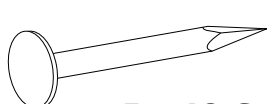
**F - 8 St.**



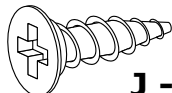
**G - 1 St.**



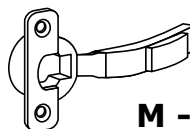
**H - 4 St.**  
5x13 mm



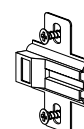
**I - 40 St.**



**J - 12 St.**  
3,5x16 mm

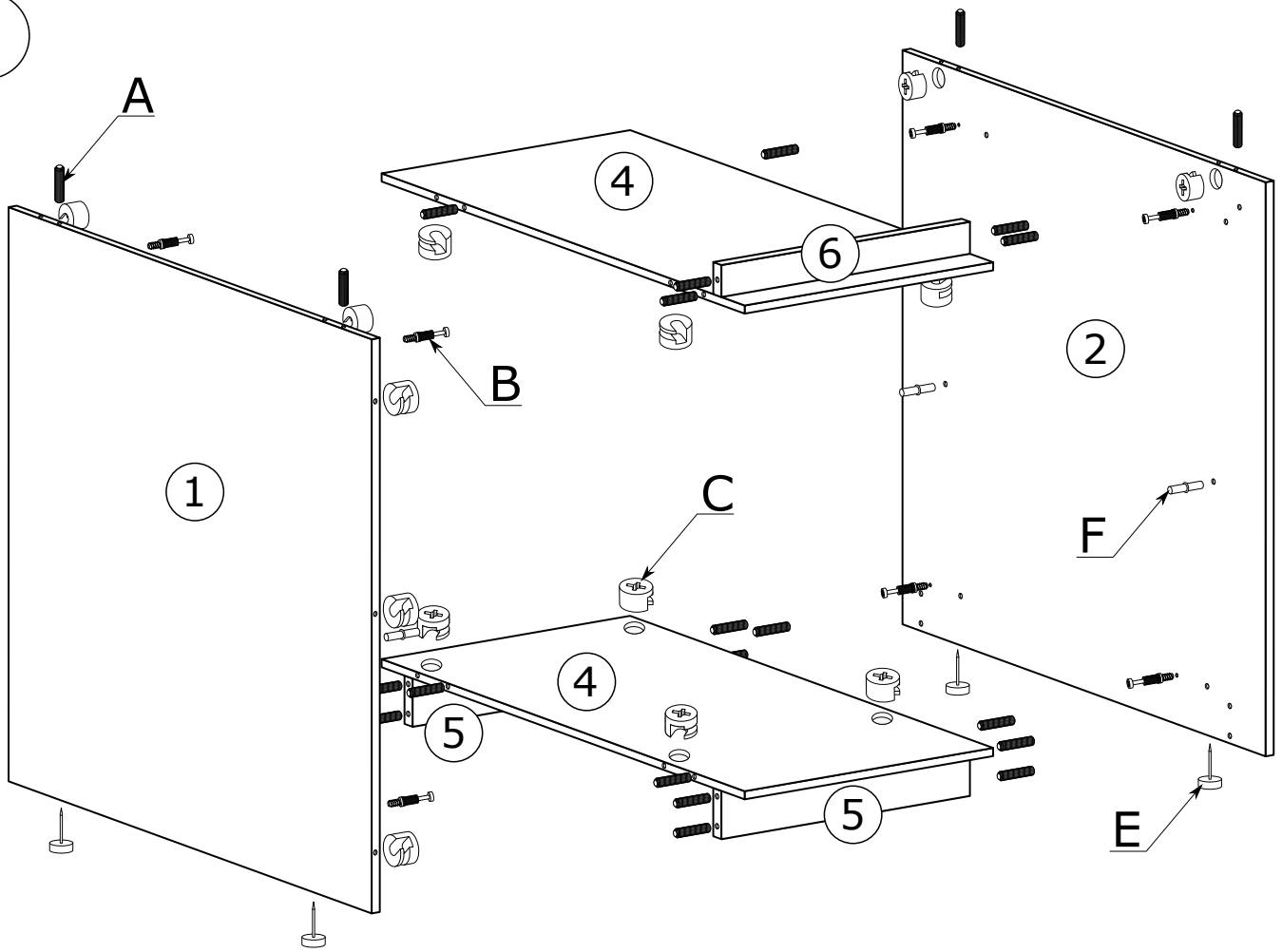


**M - 4 St.**

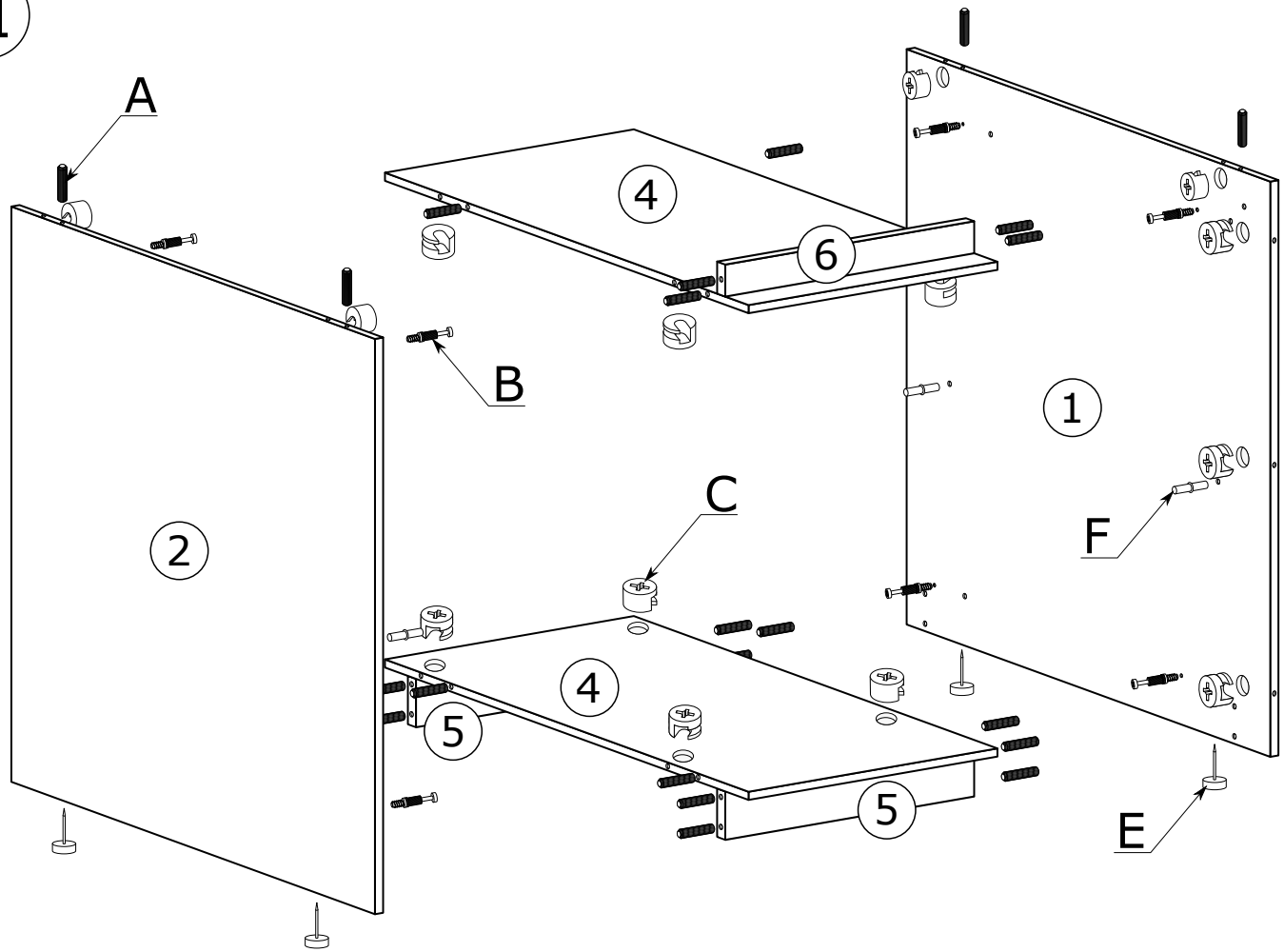


**N - 4 St.**

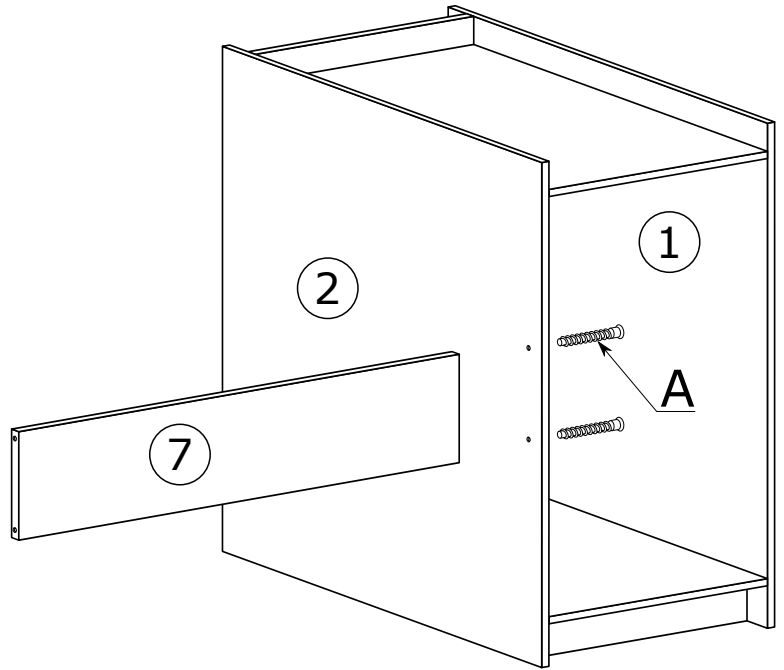
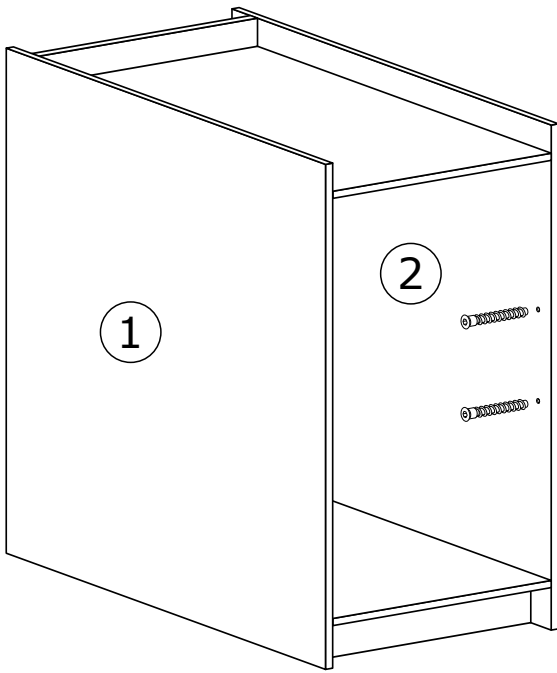
I



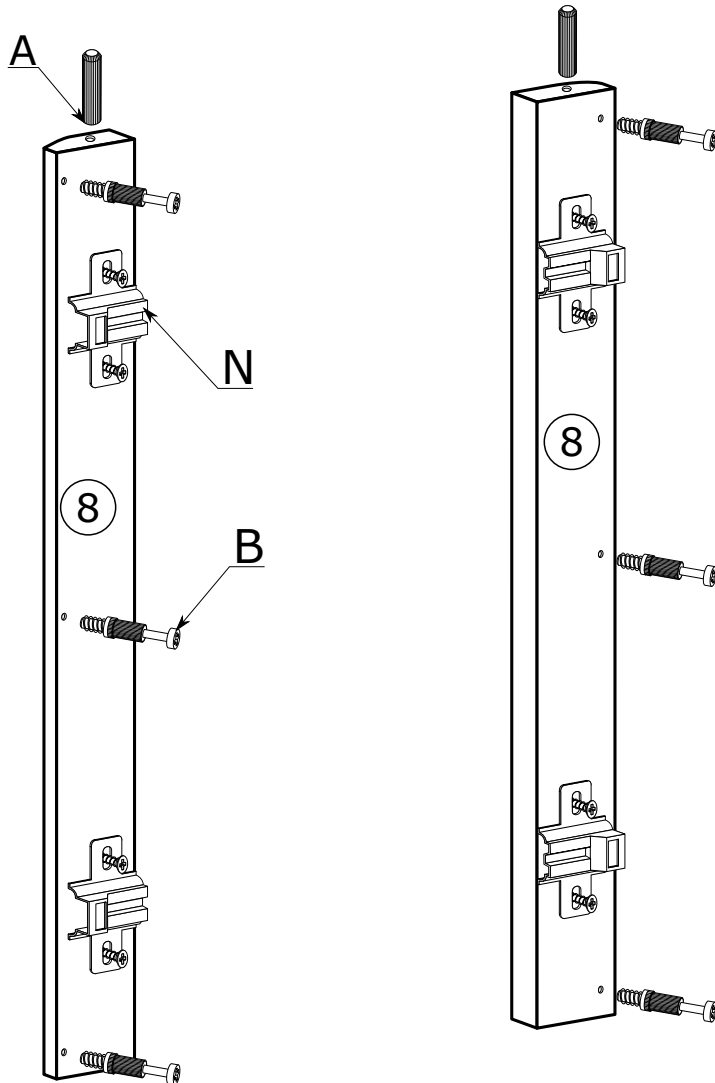
II



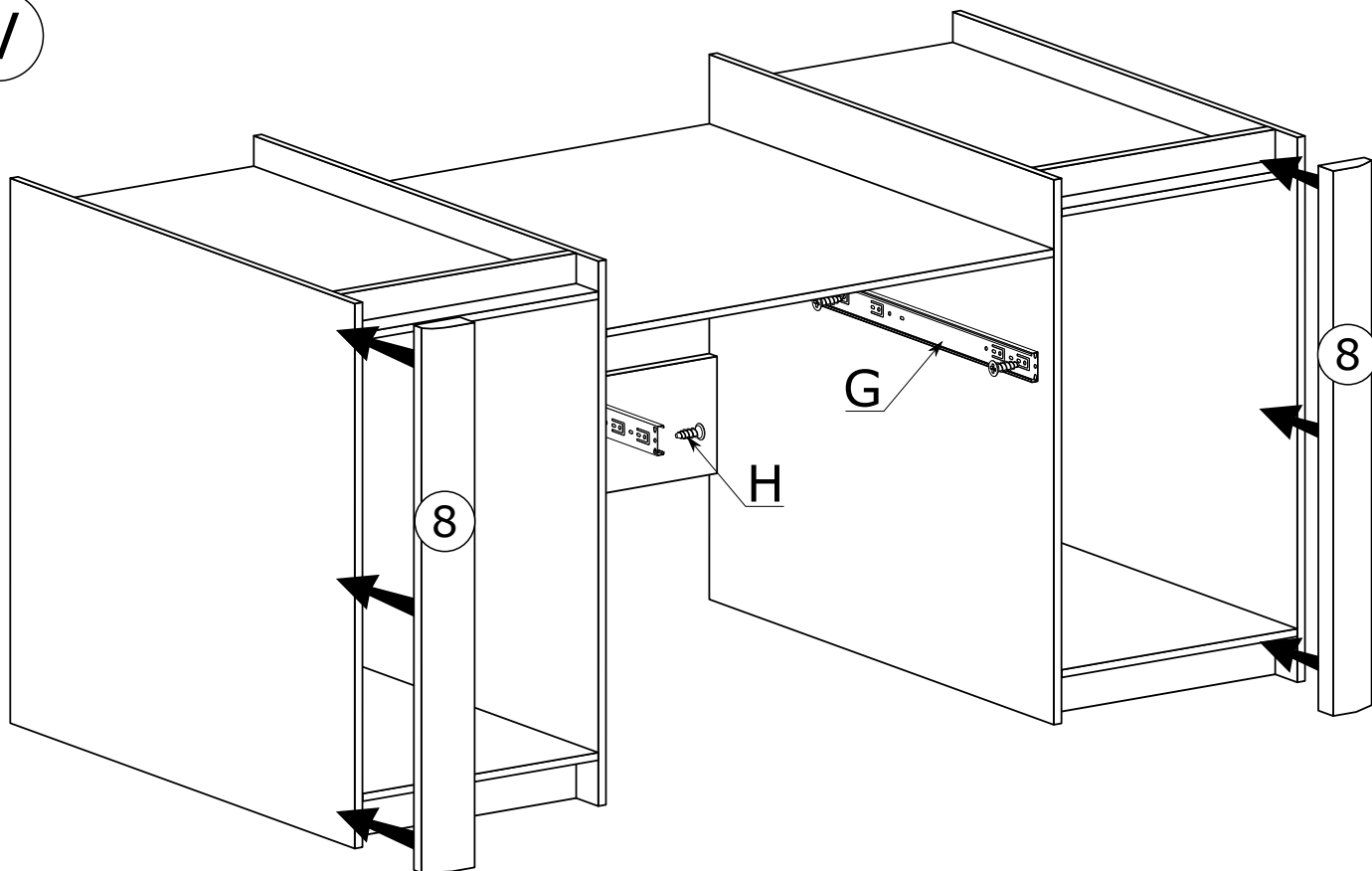
III



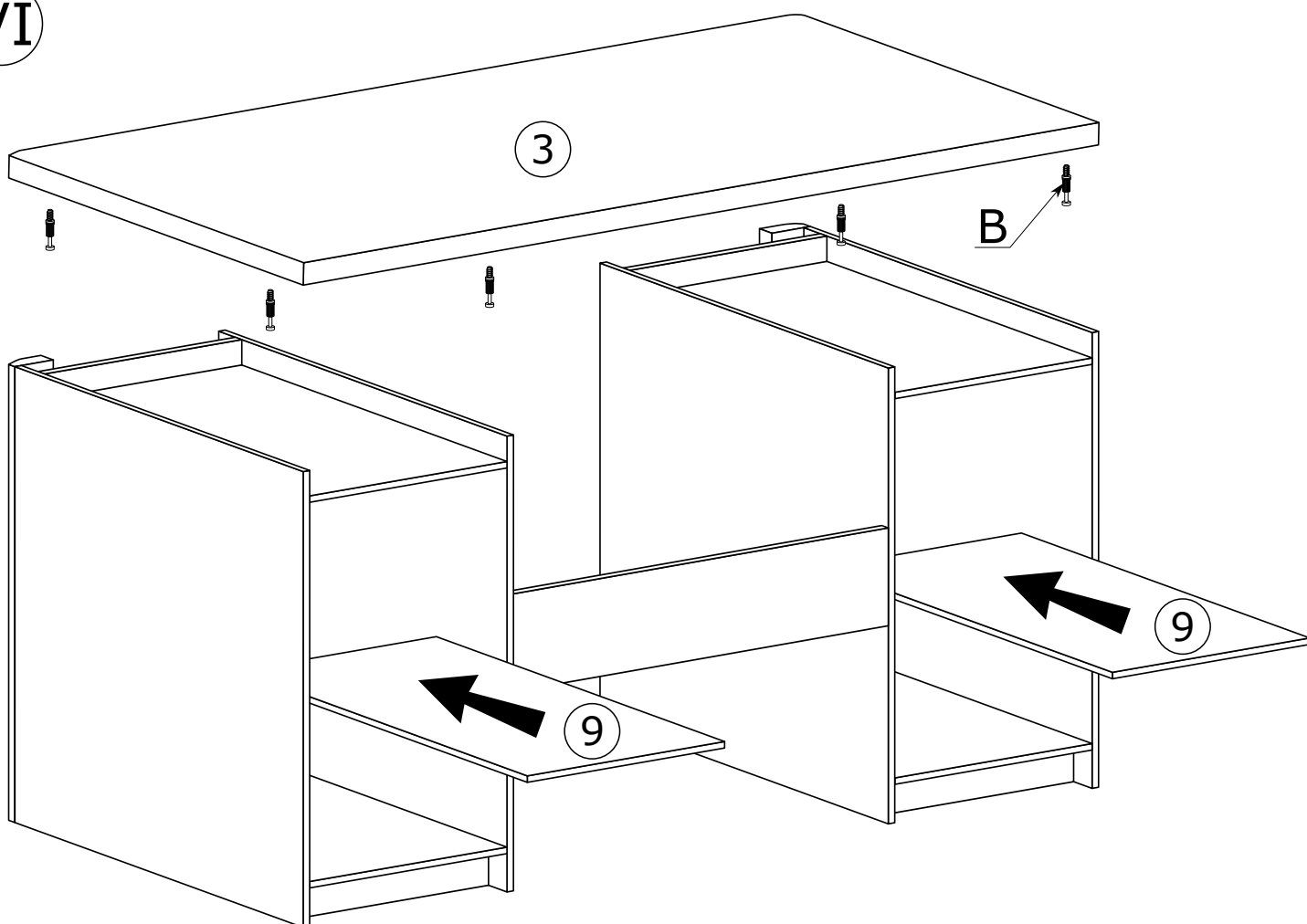
IV



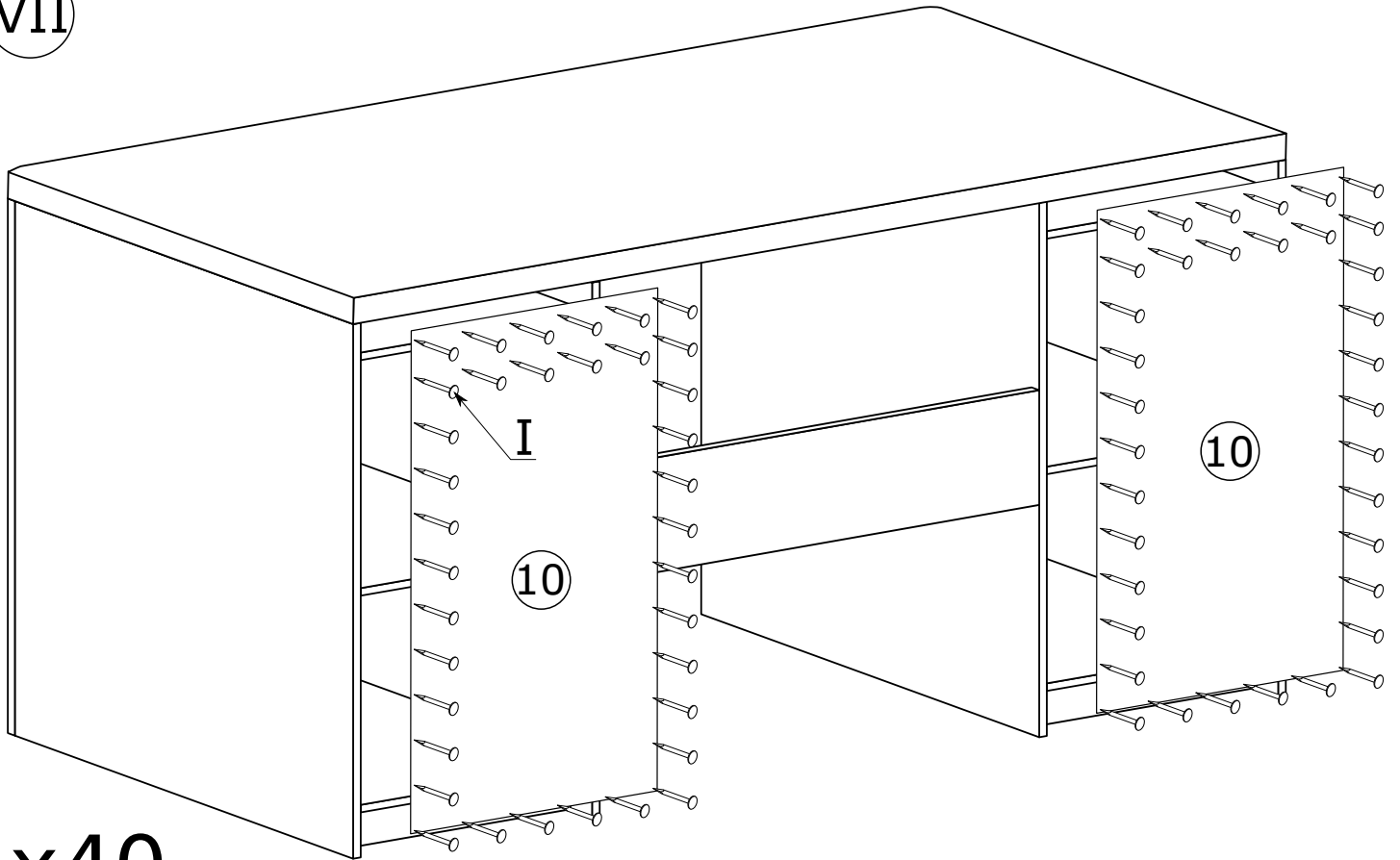
V



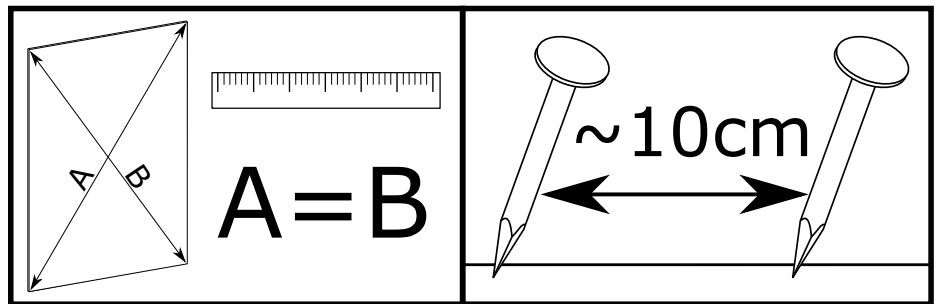
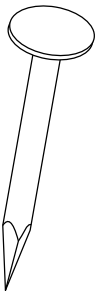
VI



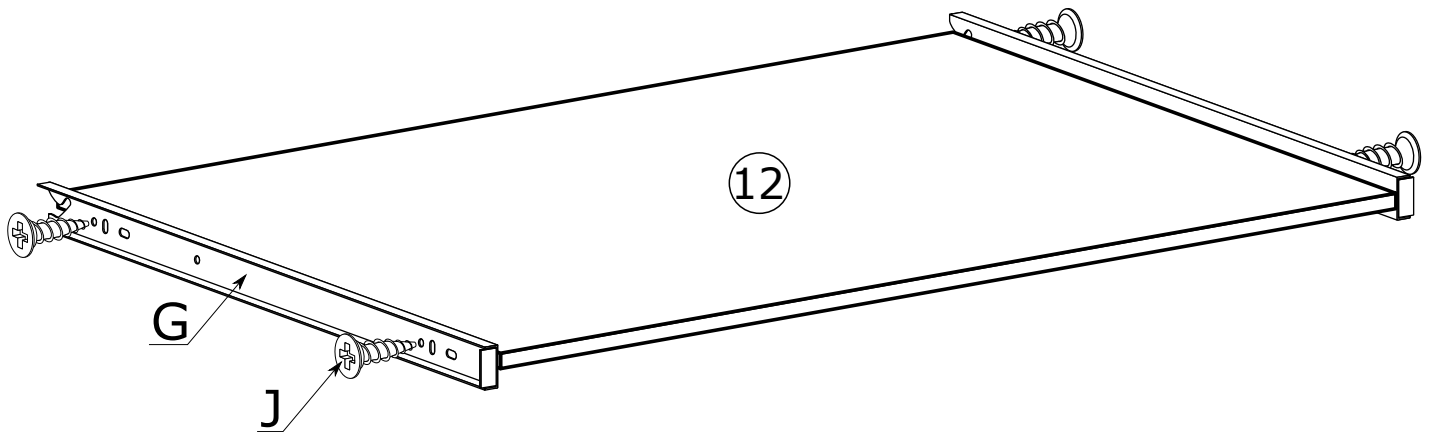
VII



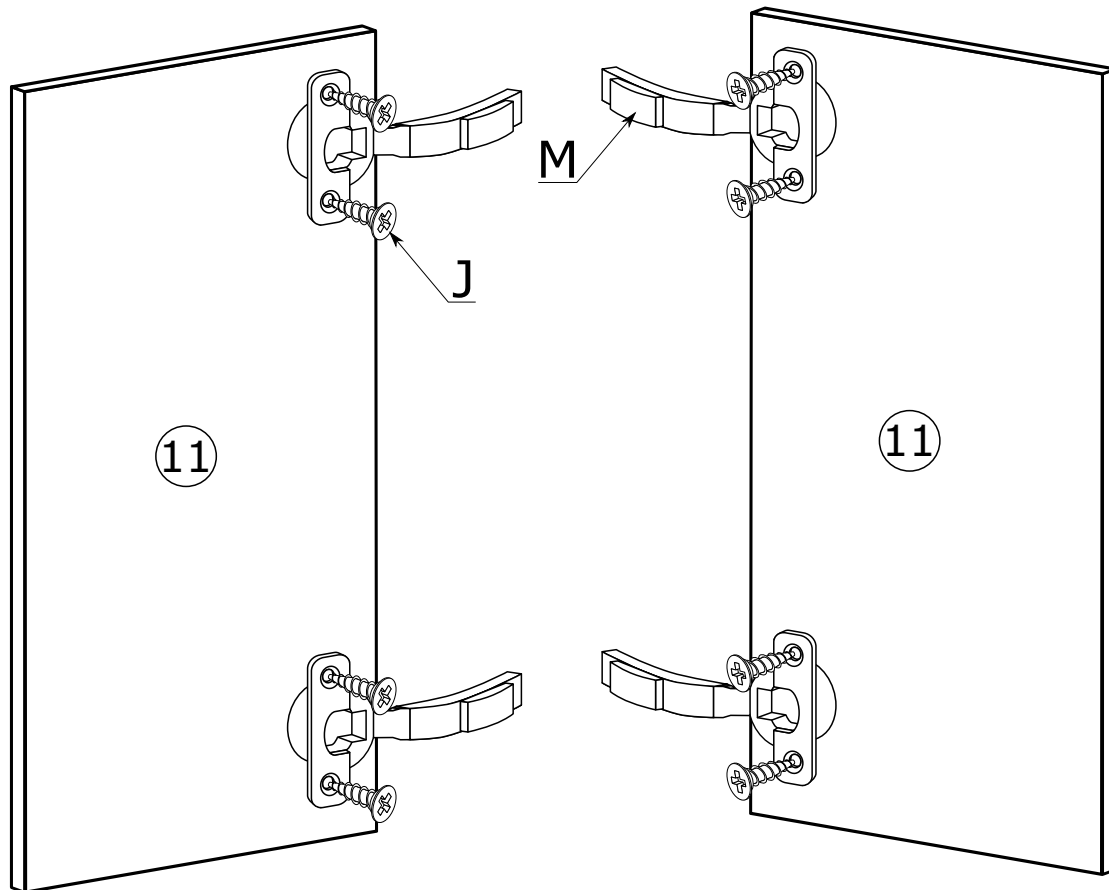
x40



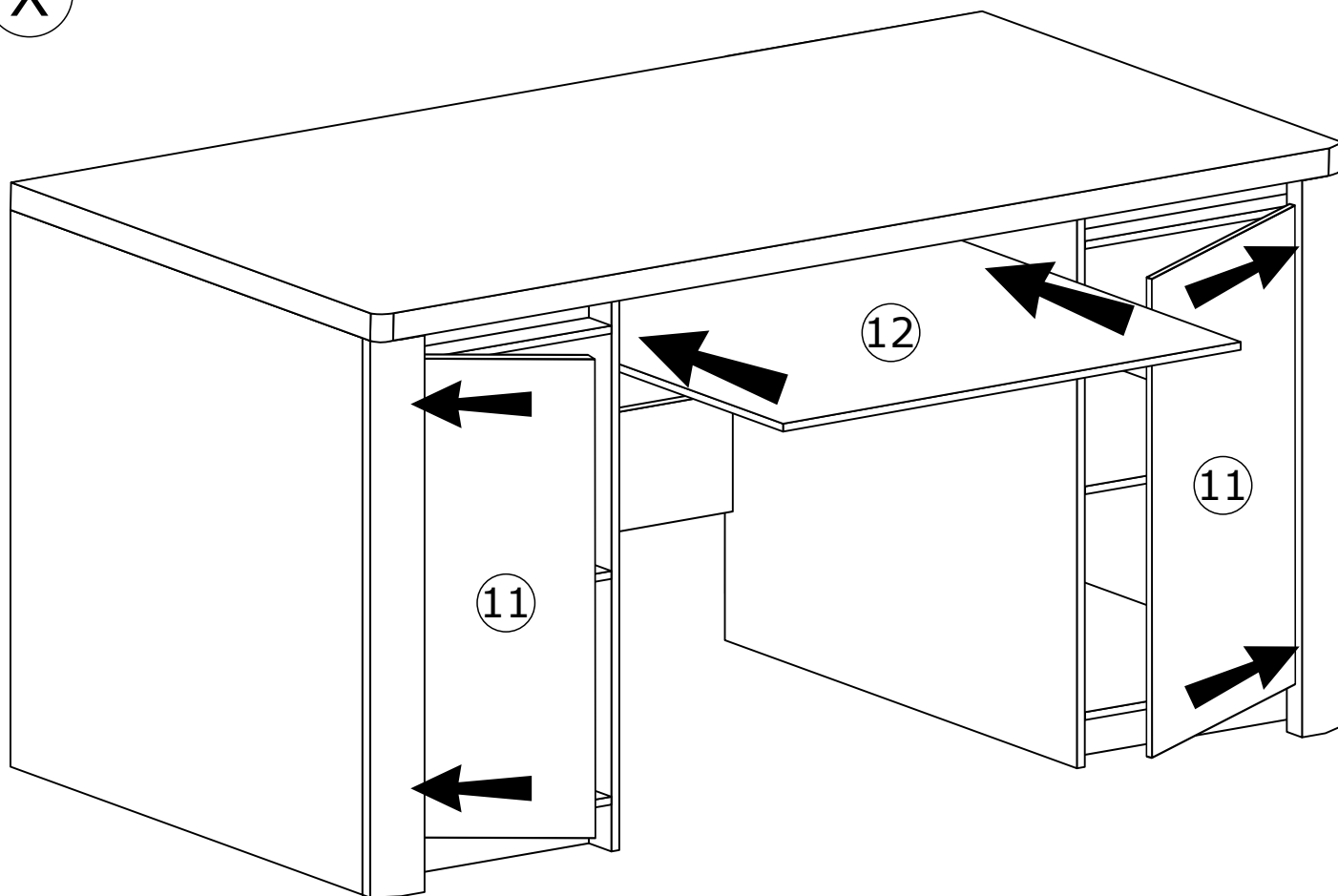
VIII



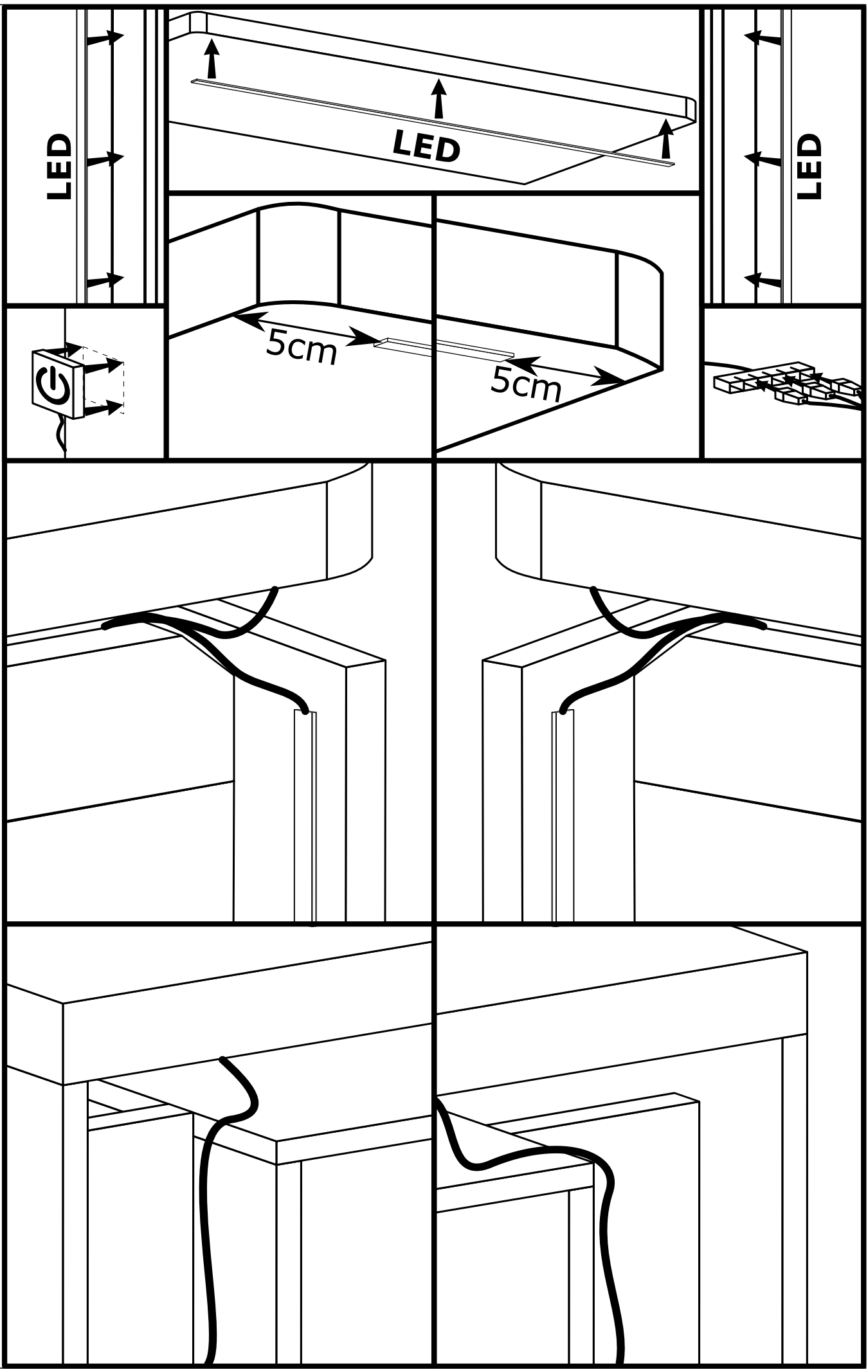
IX



X

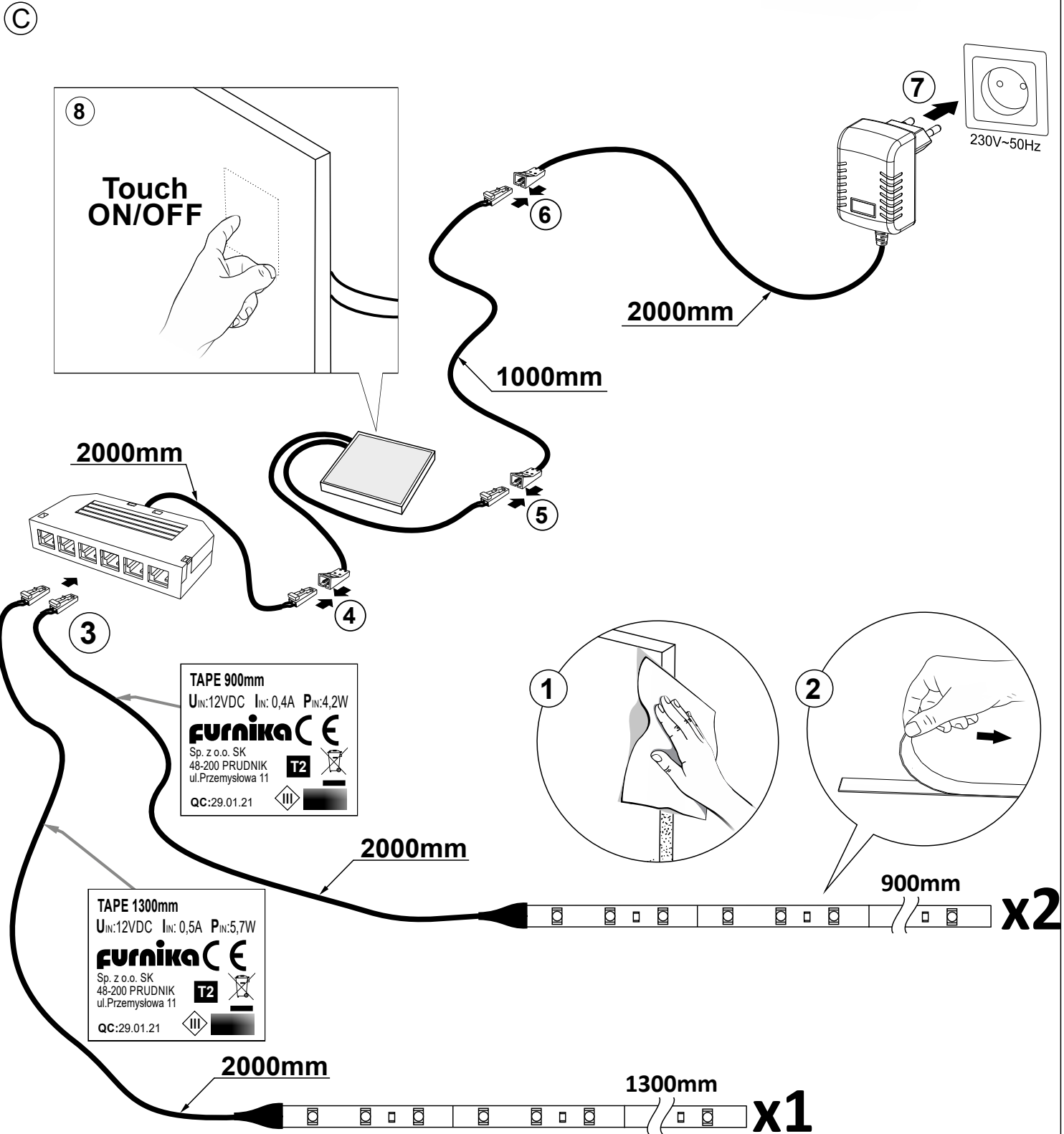
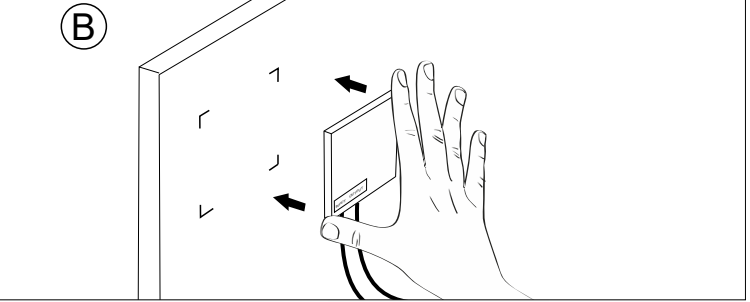
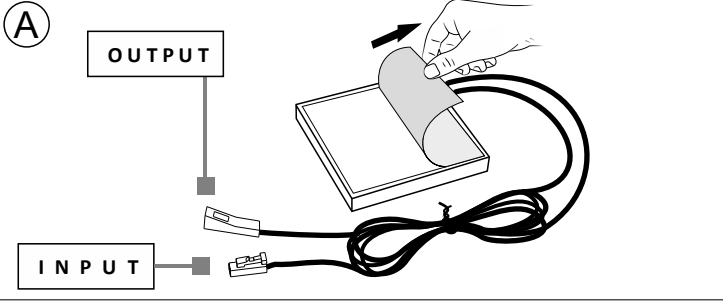


# Montowanie LED



**LED SET 3 TAPE  
(2x900+1300)  
MODEL 3**

	4200K	ON OFF				
	1830 lm	15 000	30 000h	<1s	$L=900$ $L=1300$	
<b>A</b>	kWh/1000h	INPUT: 100-240V~50/60Hz		OUTPUT: 12VDC		
	15,5	LED : $U_{IN}:12VDC$		$I_{IN}:1,2A$ $P_{IN}:14,1W$		



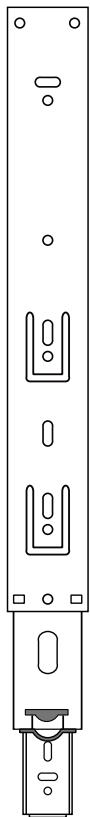


# MONTAŻ/DEMONTAŻ PROWADNIC

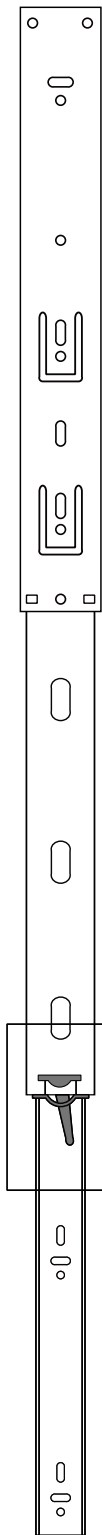
1



2



3



4

