

# KORA 9



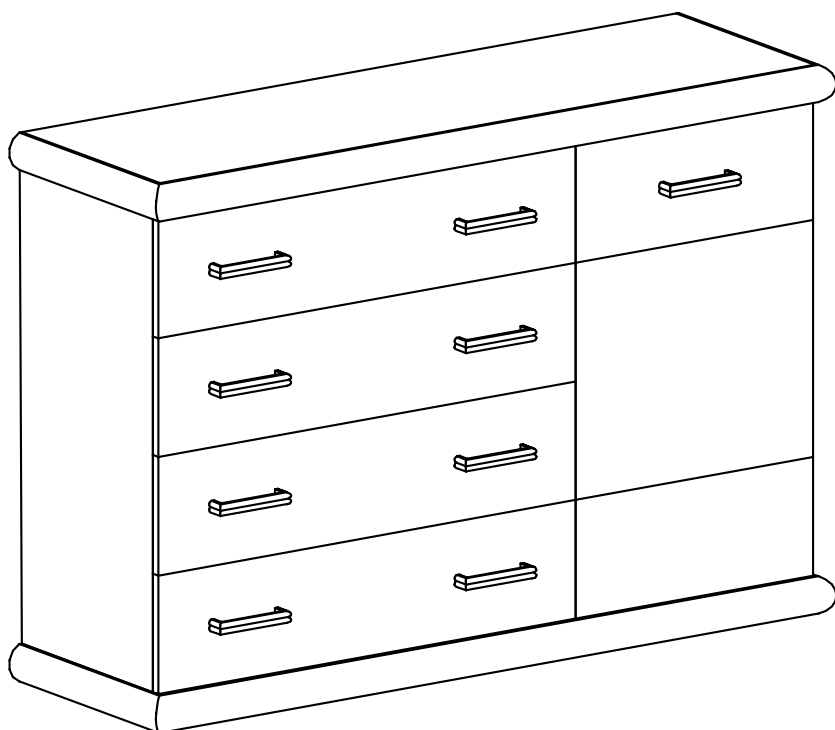
Narzędzia potrzebne do montażu



## UWAGA !!!

MONTOWANIE USZKODZONYCH  
ELEMENTÓW POWODUJE UTRATĘ  
GWARANCJI

Nr	D[mm]	S[mm]	G[mm]	Ilość
1	1355	450	65	1
2	1355	450	65	1
3	830	410	16	1
4	830	410	16	1
5	830	410	16	1
6	1285	852	2,5	1
7	432	380	16	1
8	770	450	16	1
9	788	355	2,5	4
10	350	150	16	8
11	759	150	16	4
12	836	190	16	4



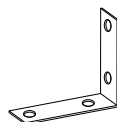
## UWAGA !!!

Mebel zawiera  
elementy drewniane

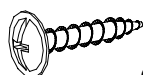
W przypadku reklamacji proszę podać numer pakowacza znajdujący się na kartonie.



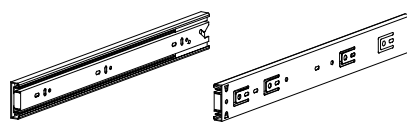
**X1 - 8 St.**



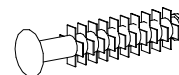
**Y - 2 St.**



**Q - 4 St.**  
3,5x16 mm



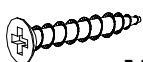
**T - 4 Kpl.**



**P - 16 St.**



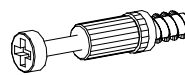
**J - 32 St.**  
5x13 mm



**M - 60 St.**  
3x30 mm



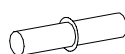
**Z - 1 St.**



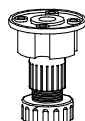
**K - 20 St.**



**L - 20 St.**



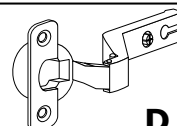
**S - 4 St.**



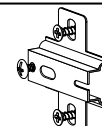
**F - 5 St.**



**U - 9 St.**



**D - 2 St.**



**C - 2 St.**



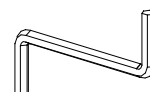
**E - 60 St.**



**B - 28 St.**



**G - 24 St.**  
3,5x16 mm

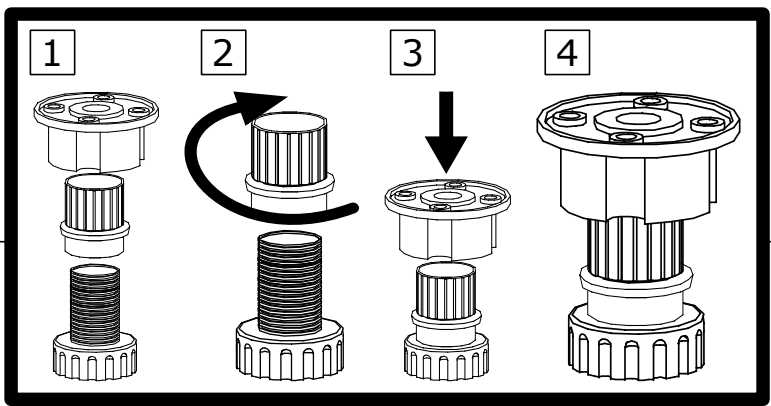
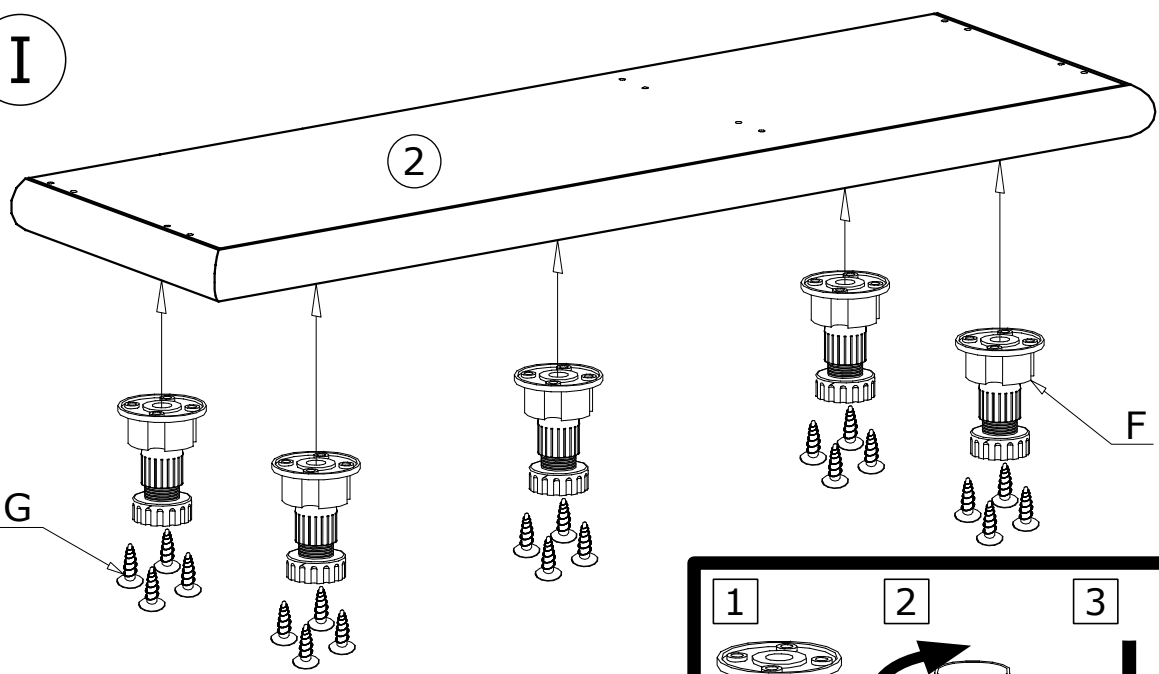


**Z - 1 St.**

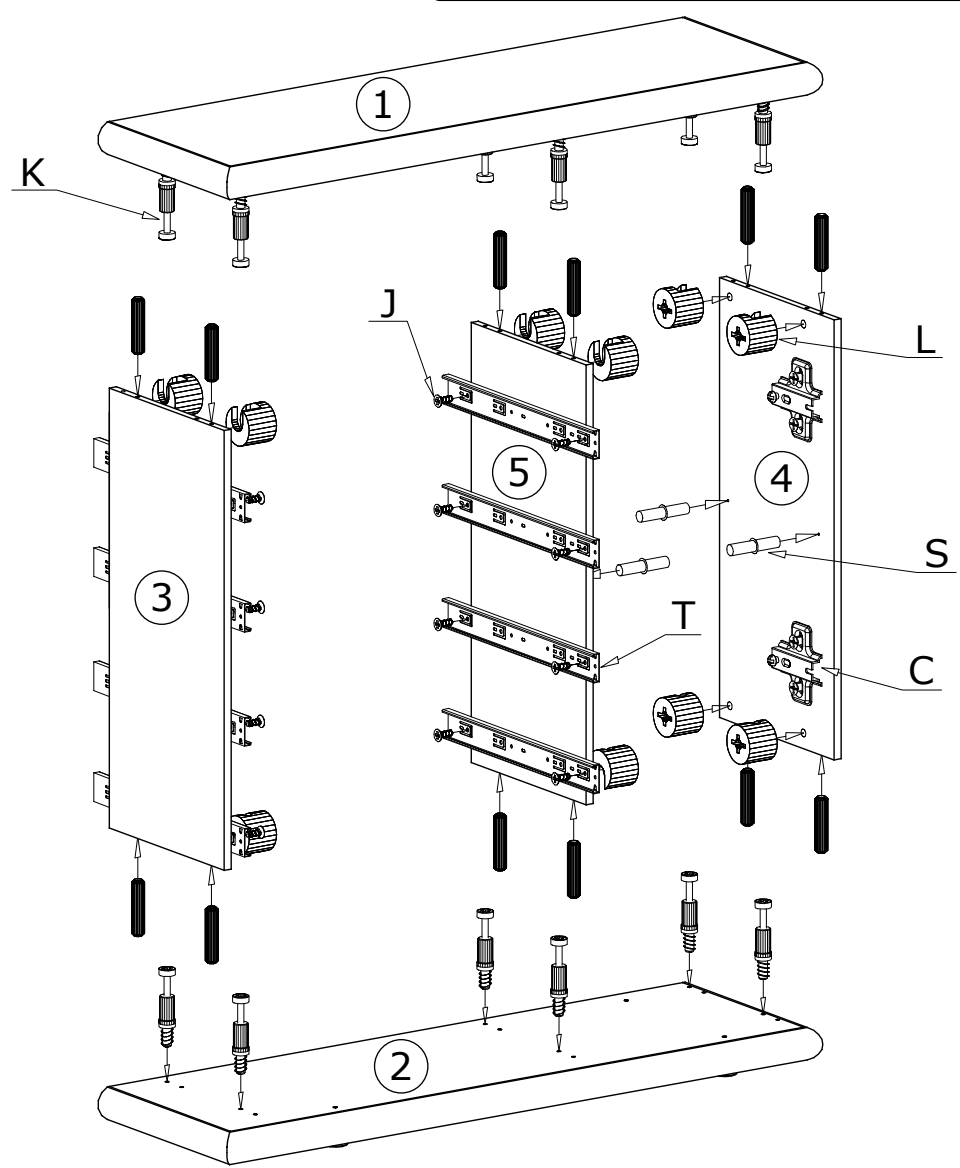


**N - 18 St.**  
4x27 mm


I

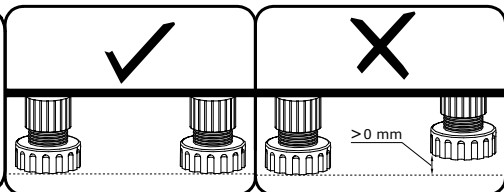
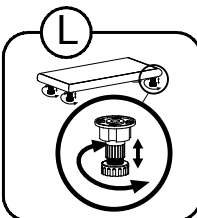
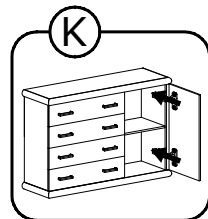
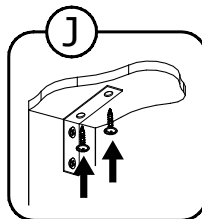
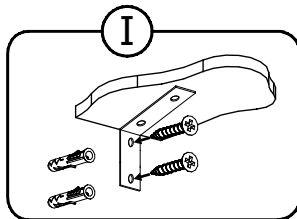
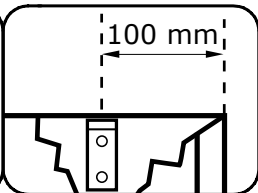
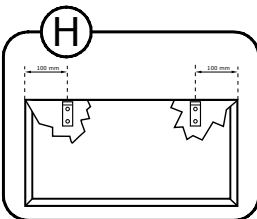
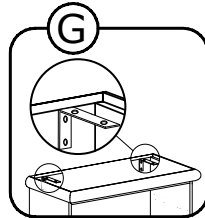
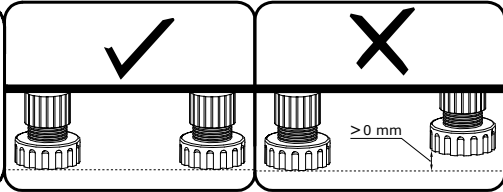
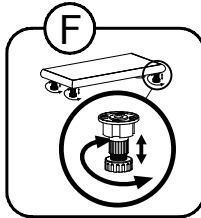
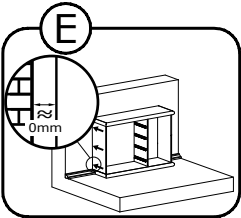
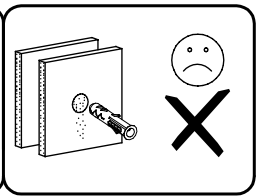
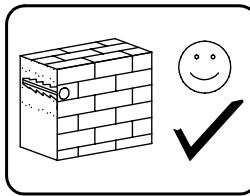
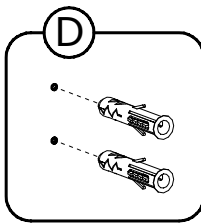
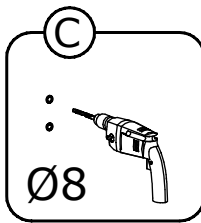
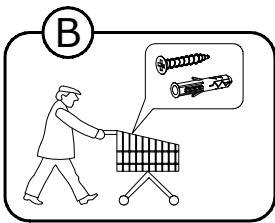
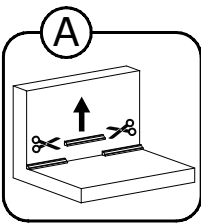
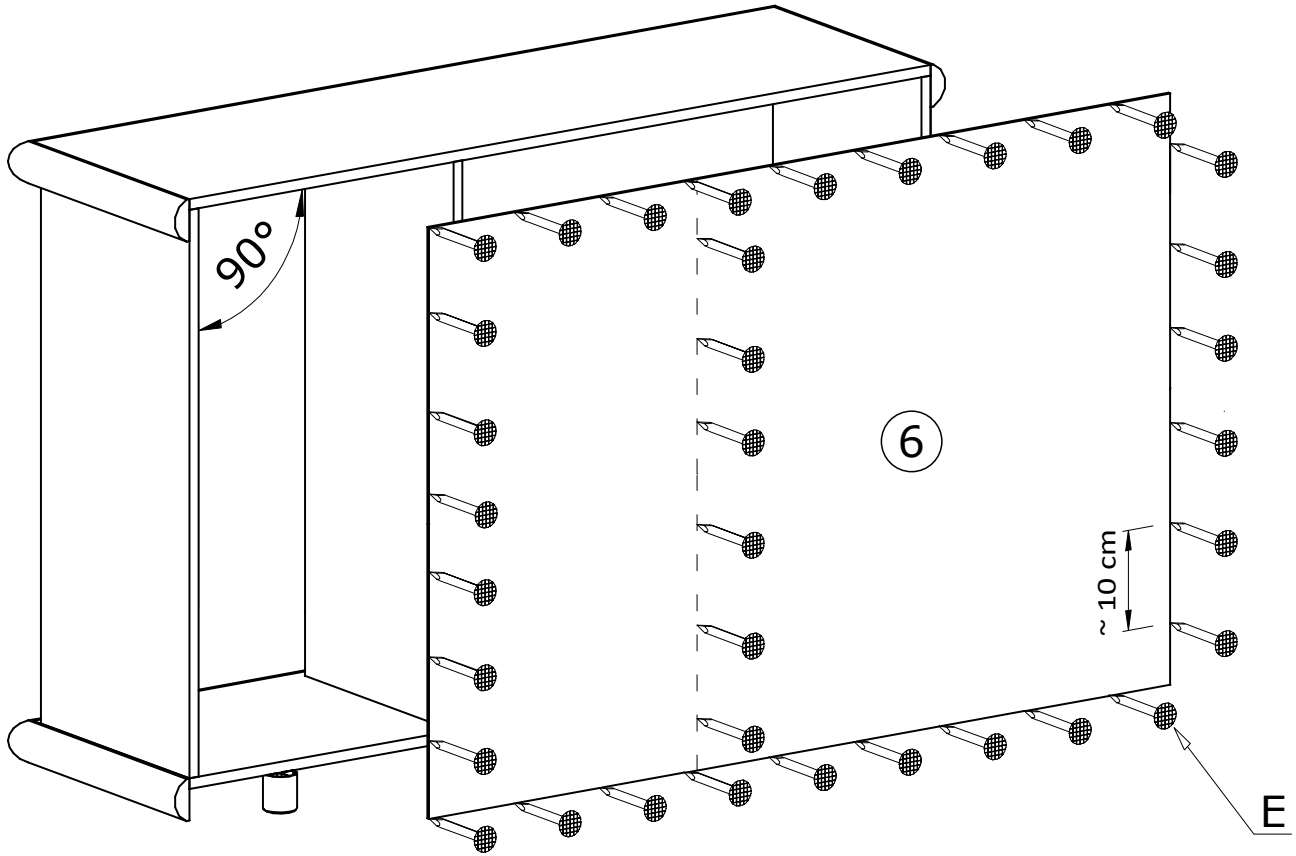


II

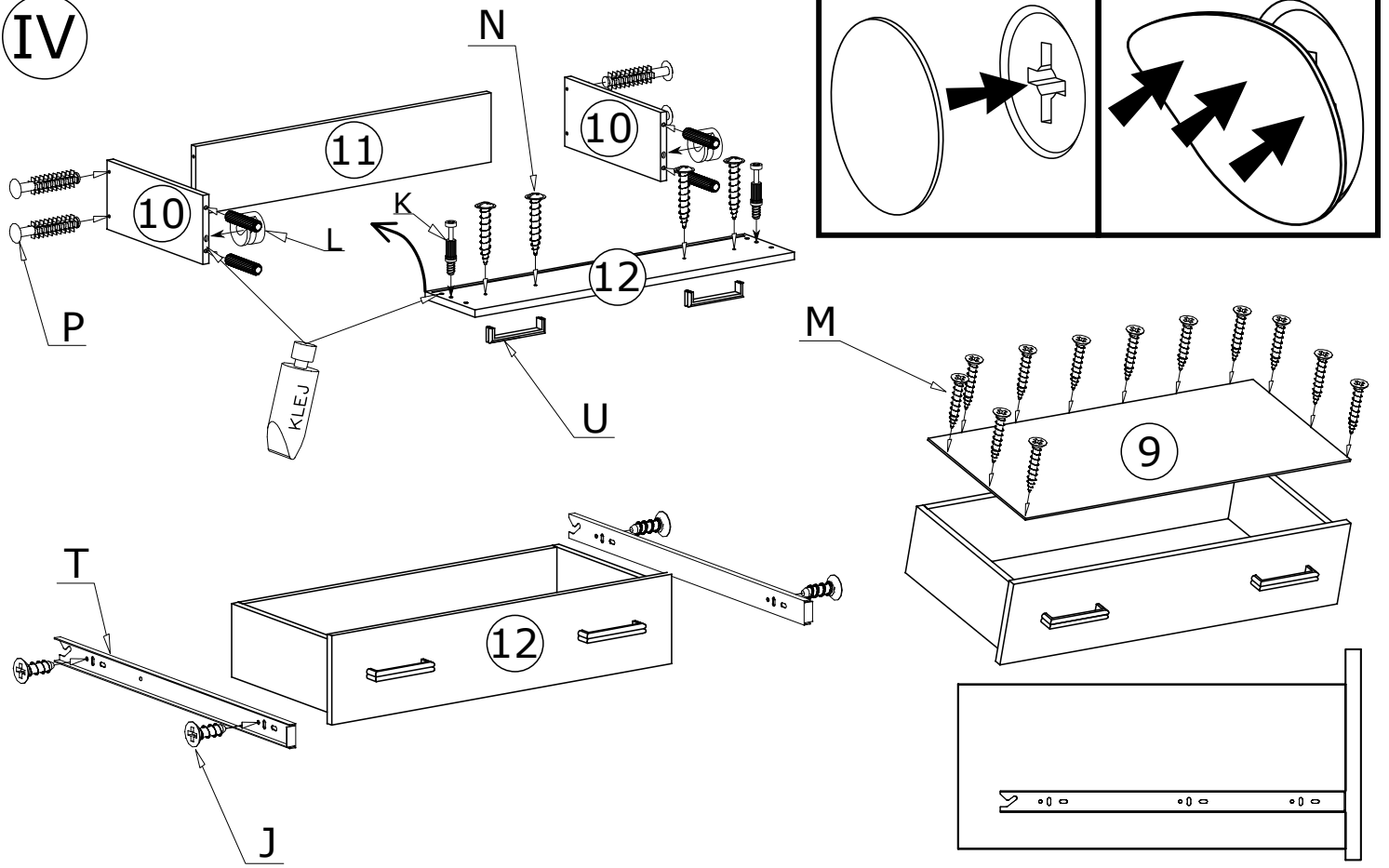


III

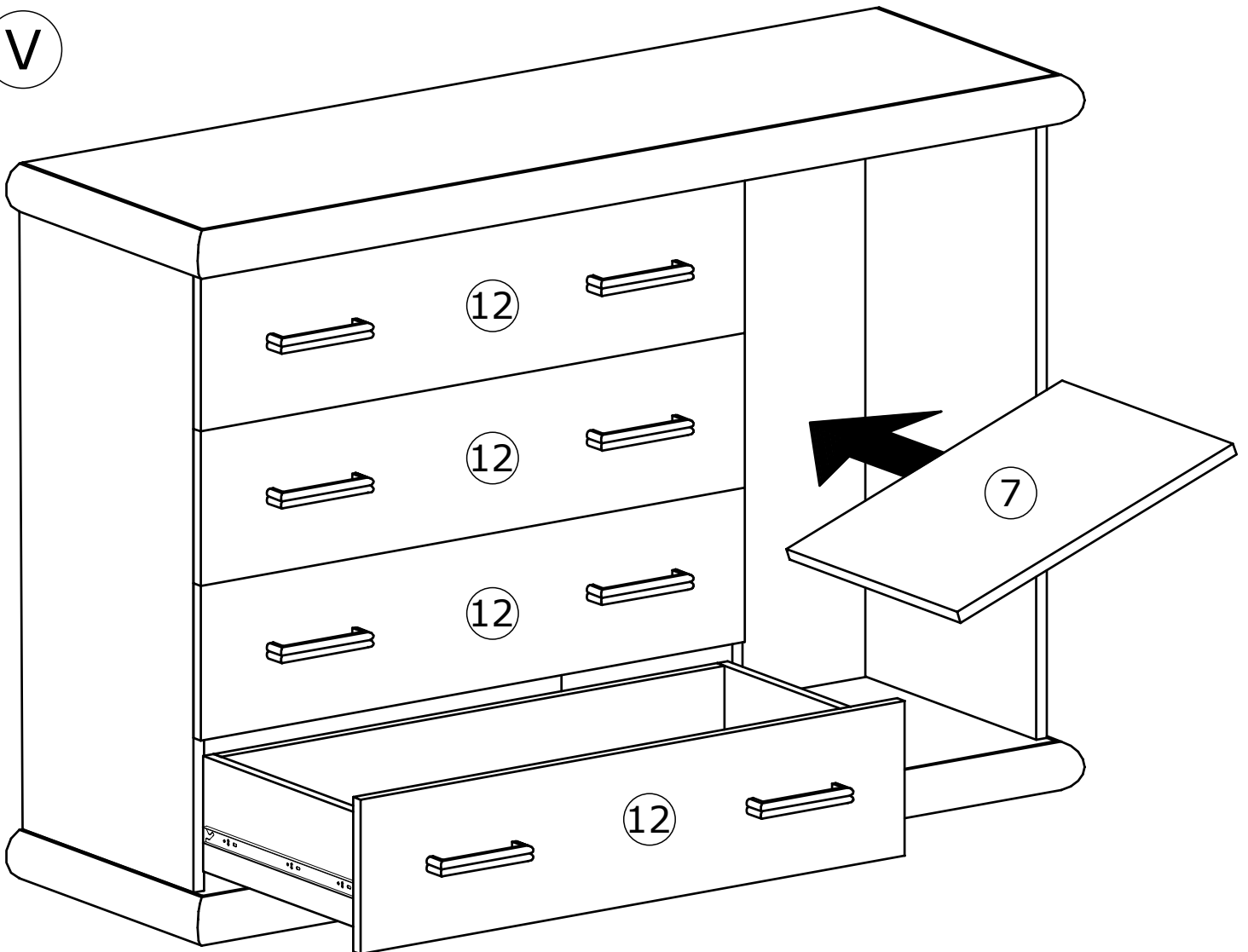
60X 



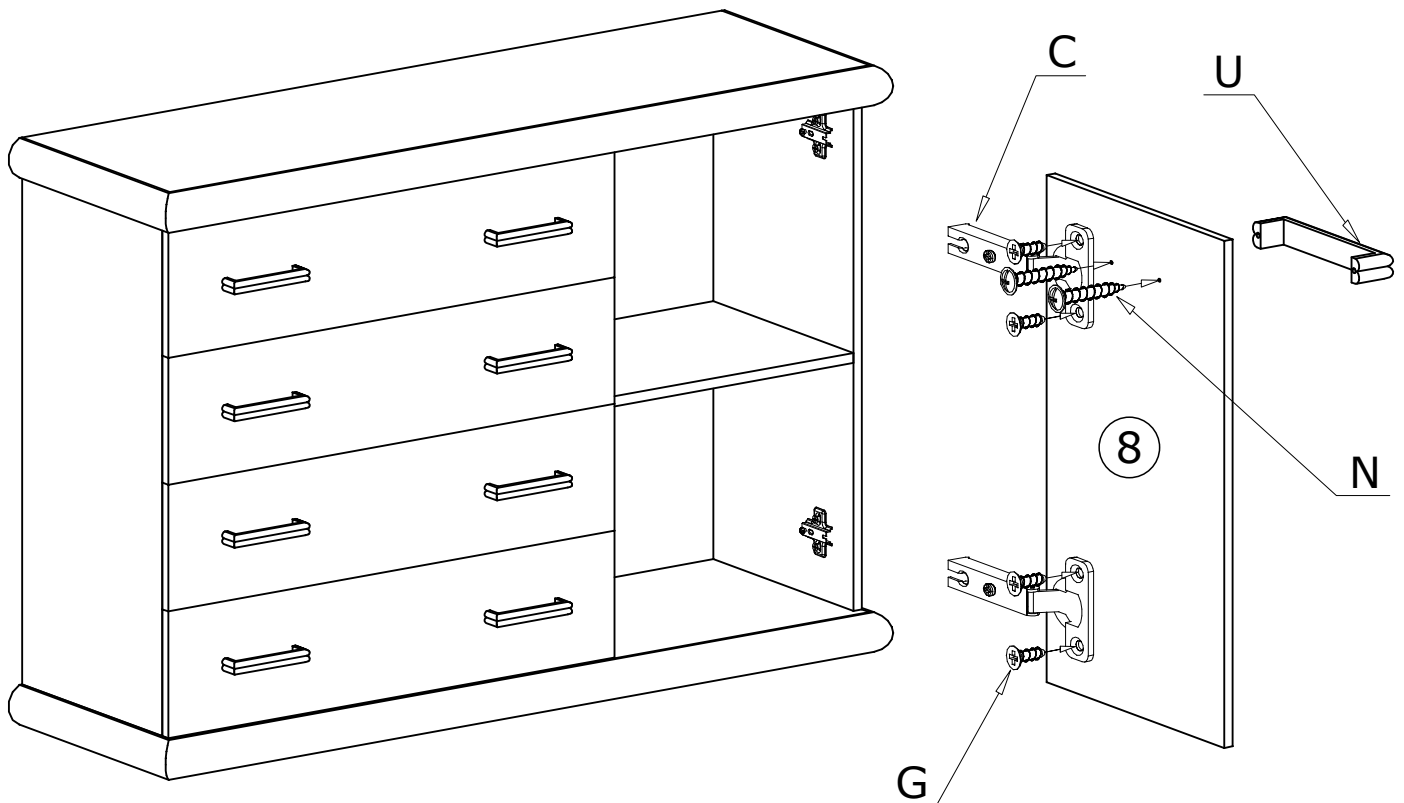
IV



V



VI



Meble zawierają elementy drewniane, których barwa i układ słoju są uzależnione od wielu czynników, dlatego mogą występować różnice w fakturze i barwie co nie stanowi wady produktu i nie wpływa na jego jakość, trwałość i funkcjonalność.

Listwy drewniane mogą ujawniać niewielkie zmiany w kształcie i wymiarach wywołane specyficznymi warunkami eksploatacji takimi jak: wilgotność, różnice temperatur, etc.

# MONTAŻ/DEMONTAŻ PROWADNIC

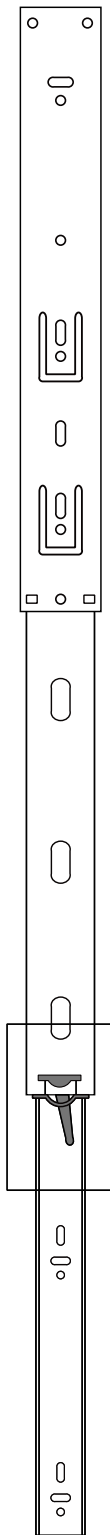
1



2



3



4

