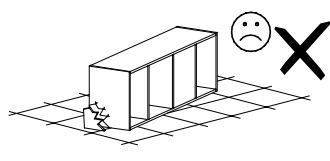
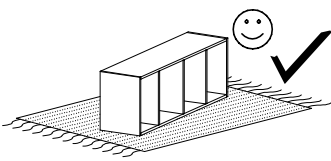
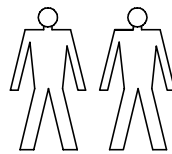
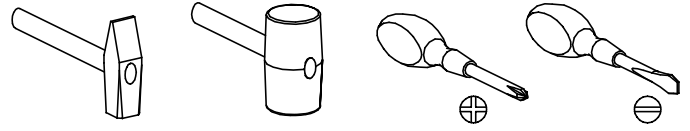


# ANTICA 183

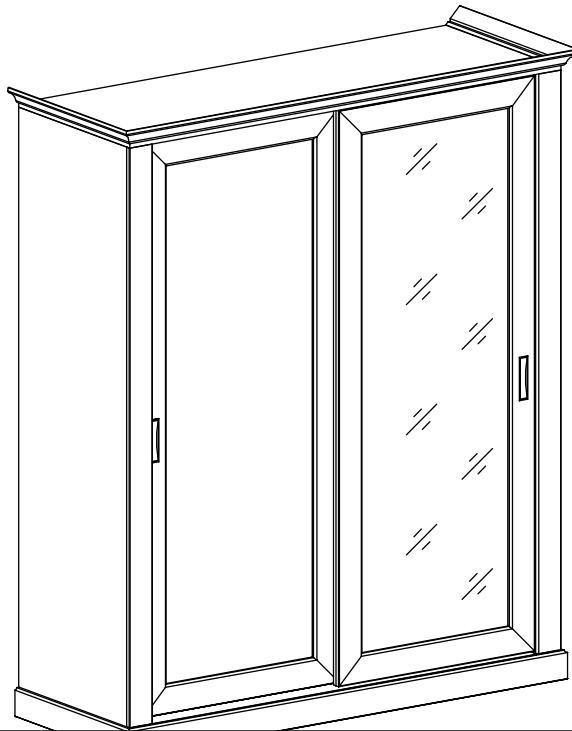


Narzędzia potrzebne do montażu



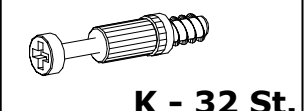
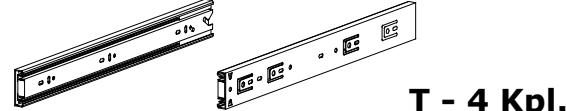
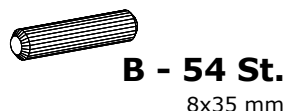
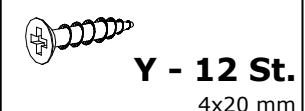
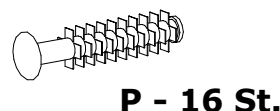
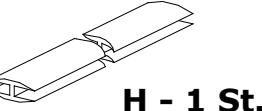
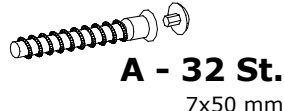
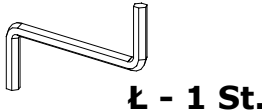
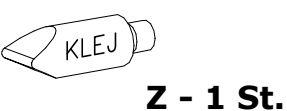
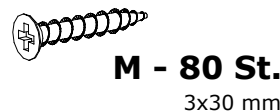
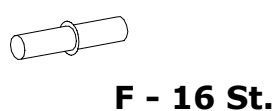
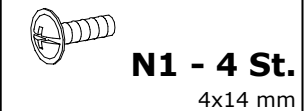
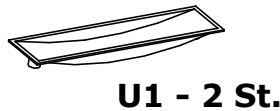
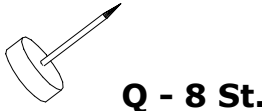
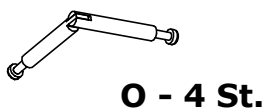
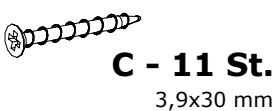
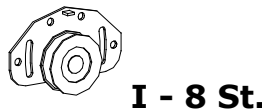
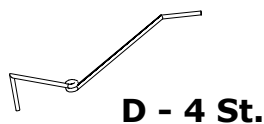
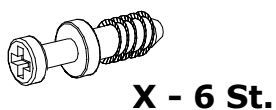
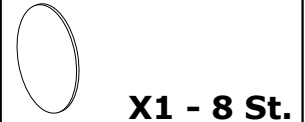
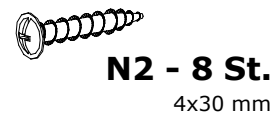
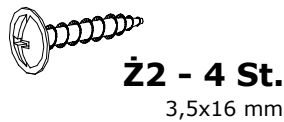
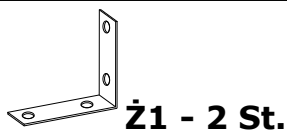
## UWAGA !!!

MONTOWANIE USZKODZONYCH  
ELEMENTÓW POWODUJE UTRATĘ  
GWARANCJI

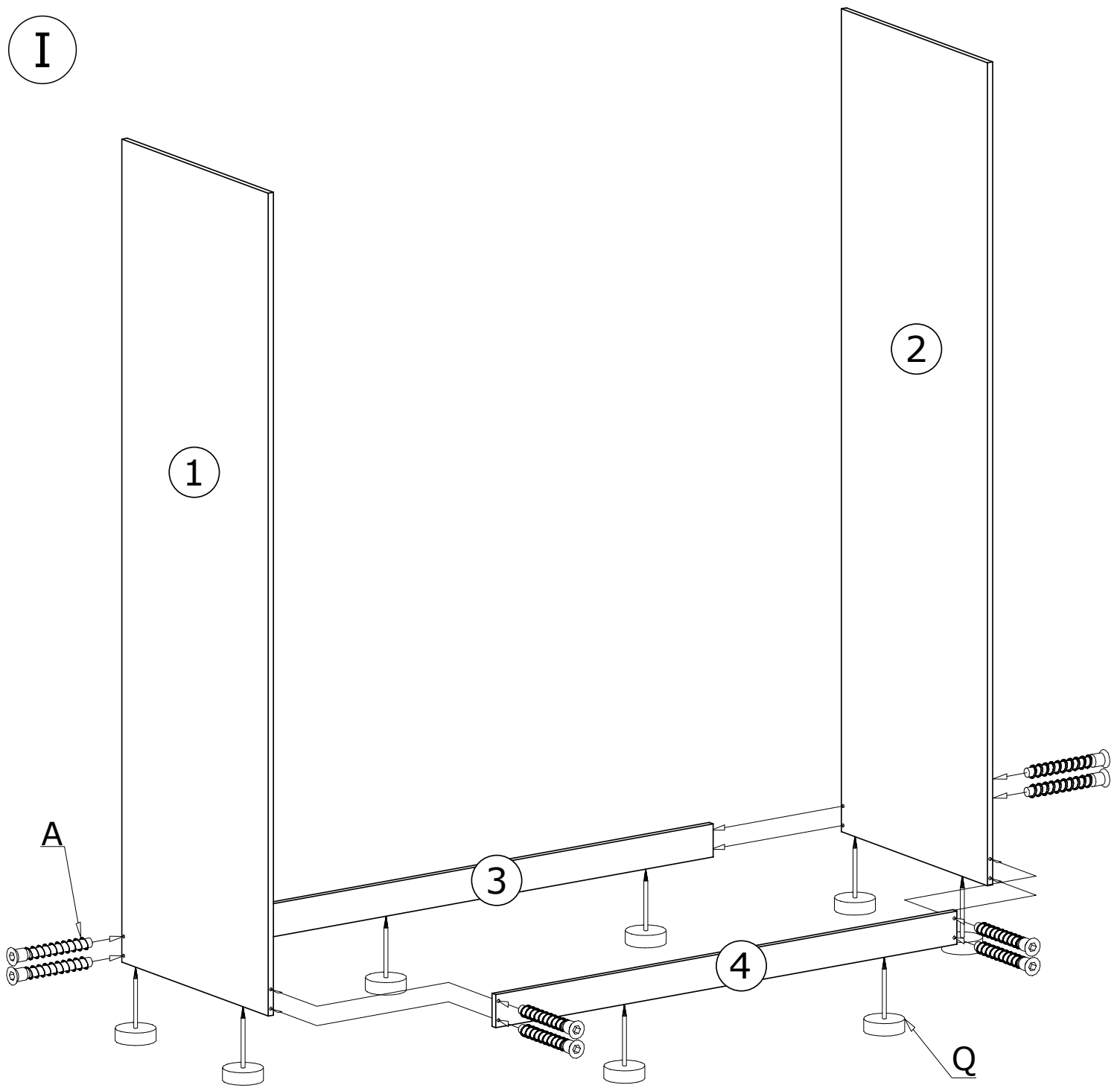


Nr	D[mm]	S[mm]	G[mm]	Ilość
1	2114	634	16	1
2	2114	634	16	1
3	1773	80	16	1
4	1741	80	16	1
5	1805	100	16	1
6	665	100	16	1
7	665	100	16	1
8	1741	650	16	1
9	2017	100	16	1
10	2017	100	16	1
11	2017	500	16	1
12	500	398	16	1
13	2017	500	16	1
14	500	398	16	1
15	533	500	16	1
16	1773	650	16	1
17	2045	608	2,5	2
18	2045	547	2,5	2
19	1850	85	16	1
20	688	85	16	1
21	688	85	16	1
22	588	500	16	4
23	588	500	16	4
24	498	190	16	4
25	400	160	16	4
26	400	160	16	4
27	431	160	16	4
28	460	405	2,5	4
29	2004	810	16	1
30	2004	810	16	1
31	588	500	16	2
32	588	500	16	1
33	588	500	16	1

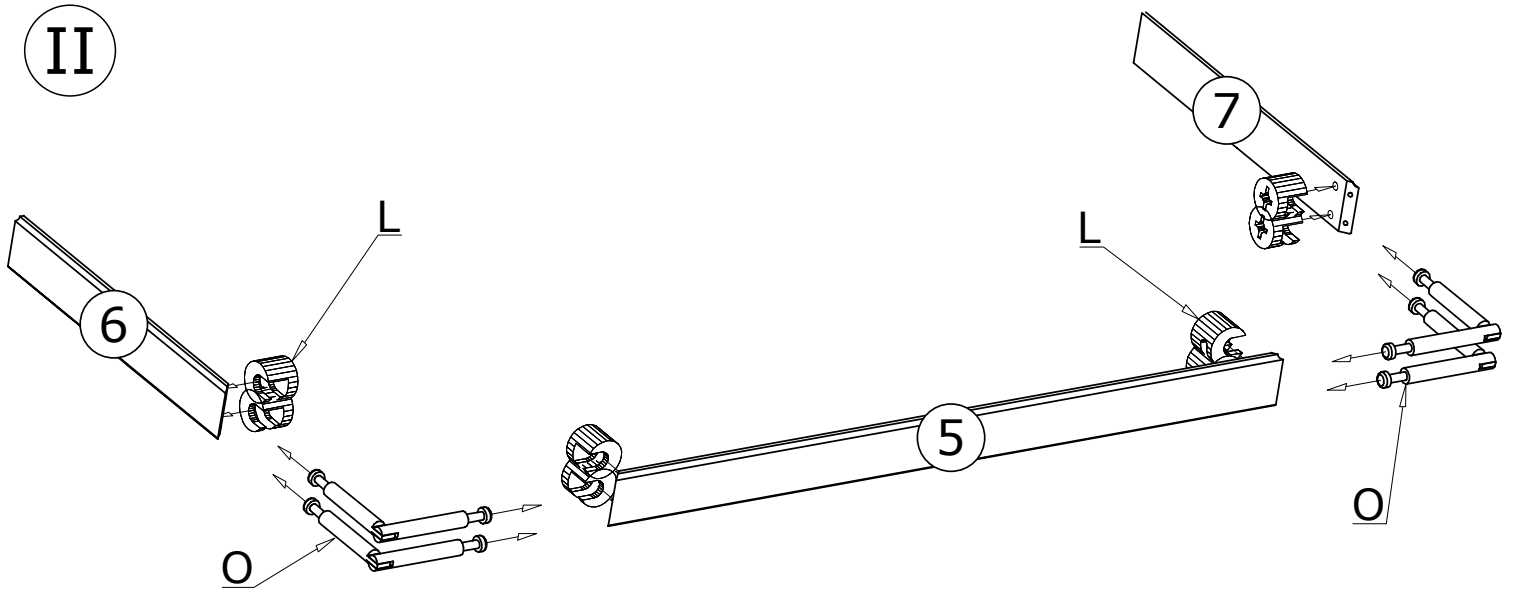
W przypadku reklamacji proszę podać numer pakowacza znajdujący się na kartonie.



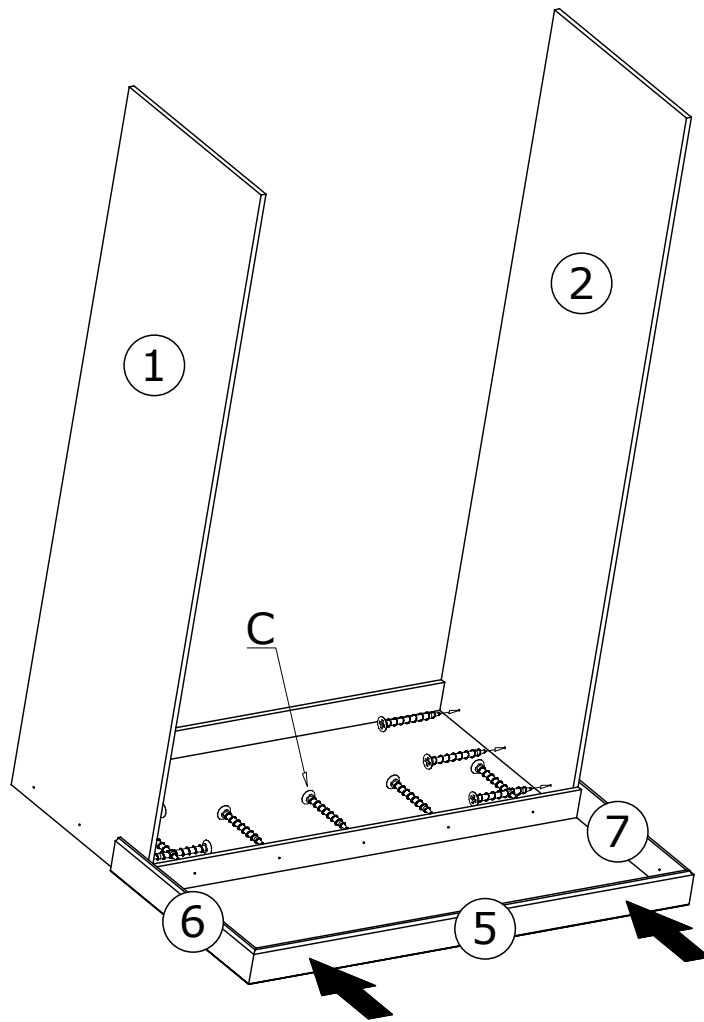
I



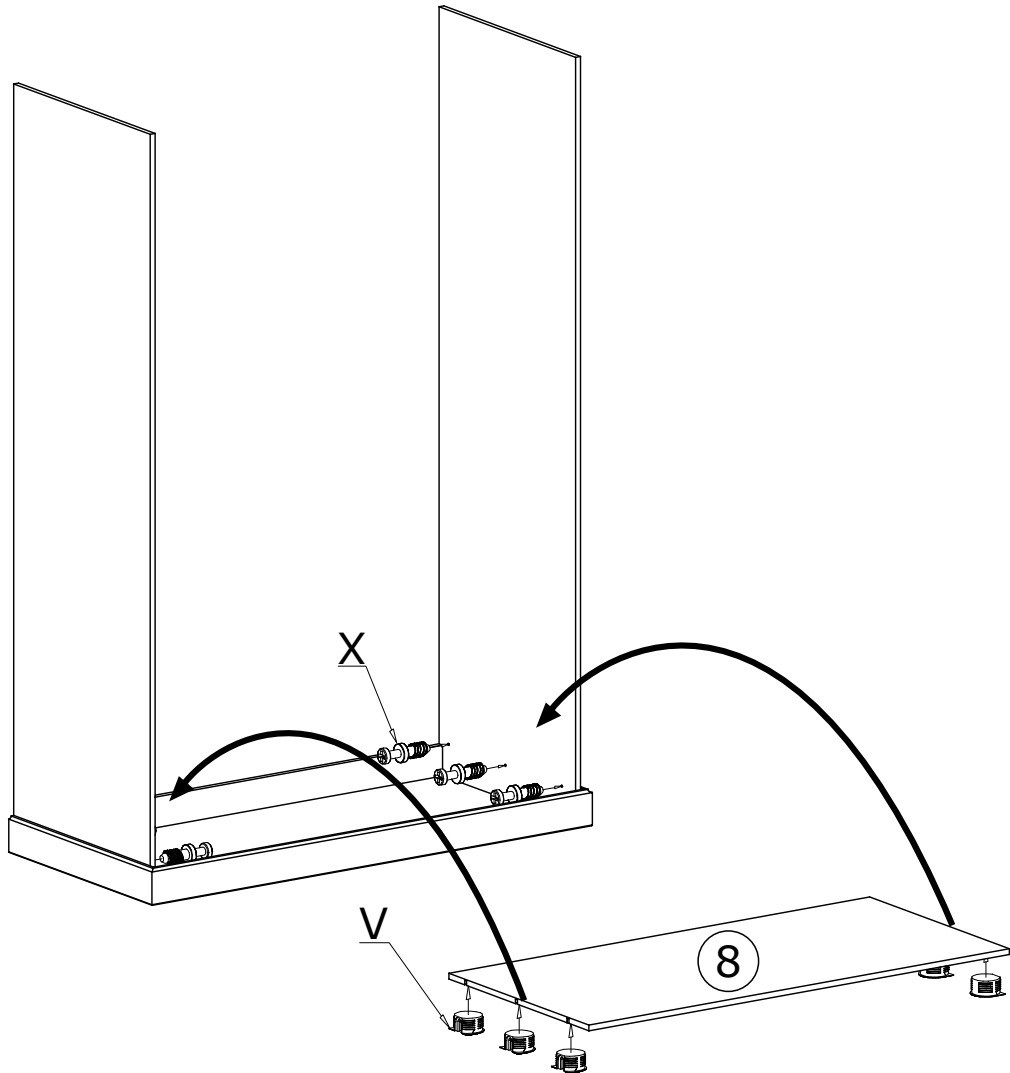
II



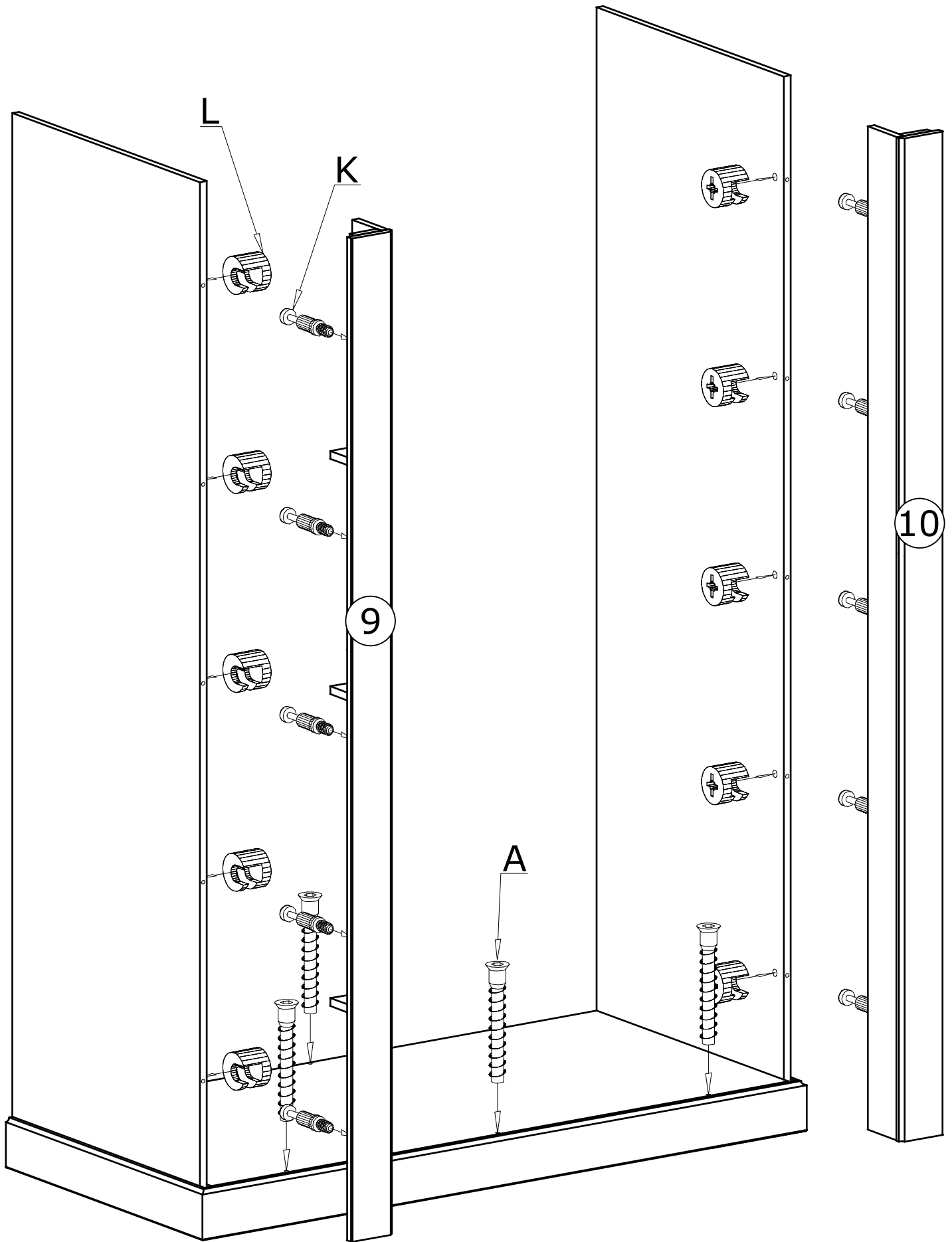
III



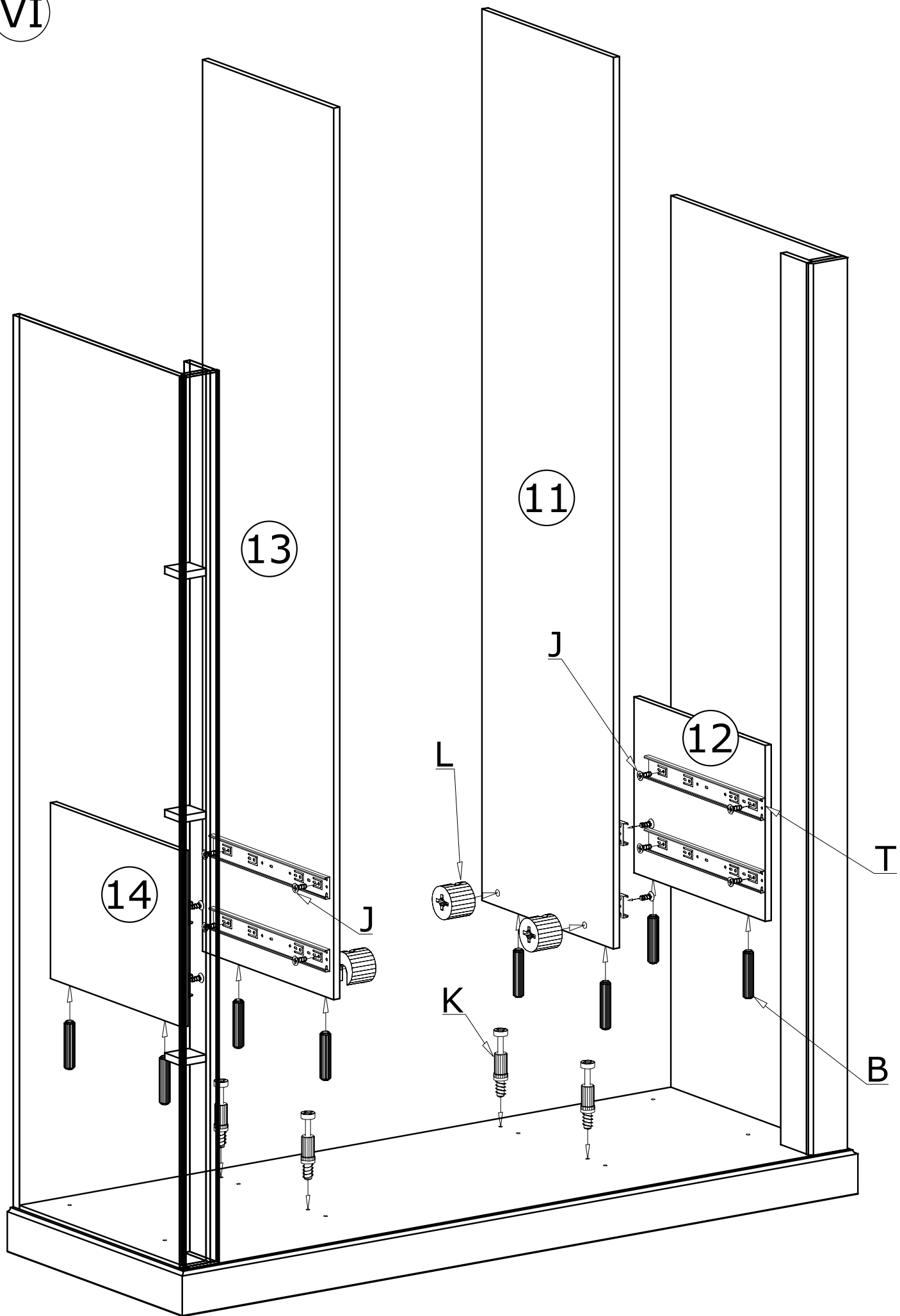
IV



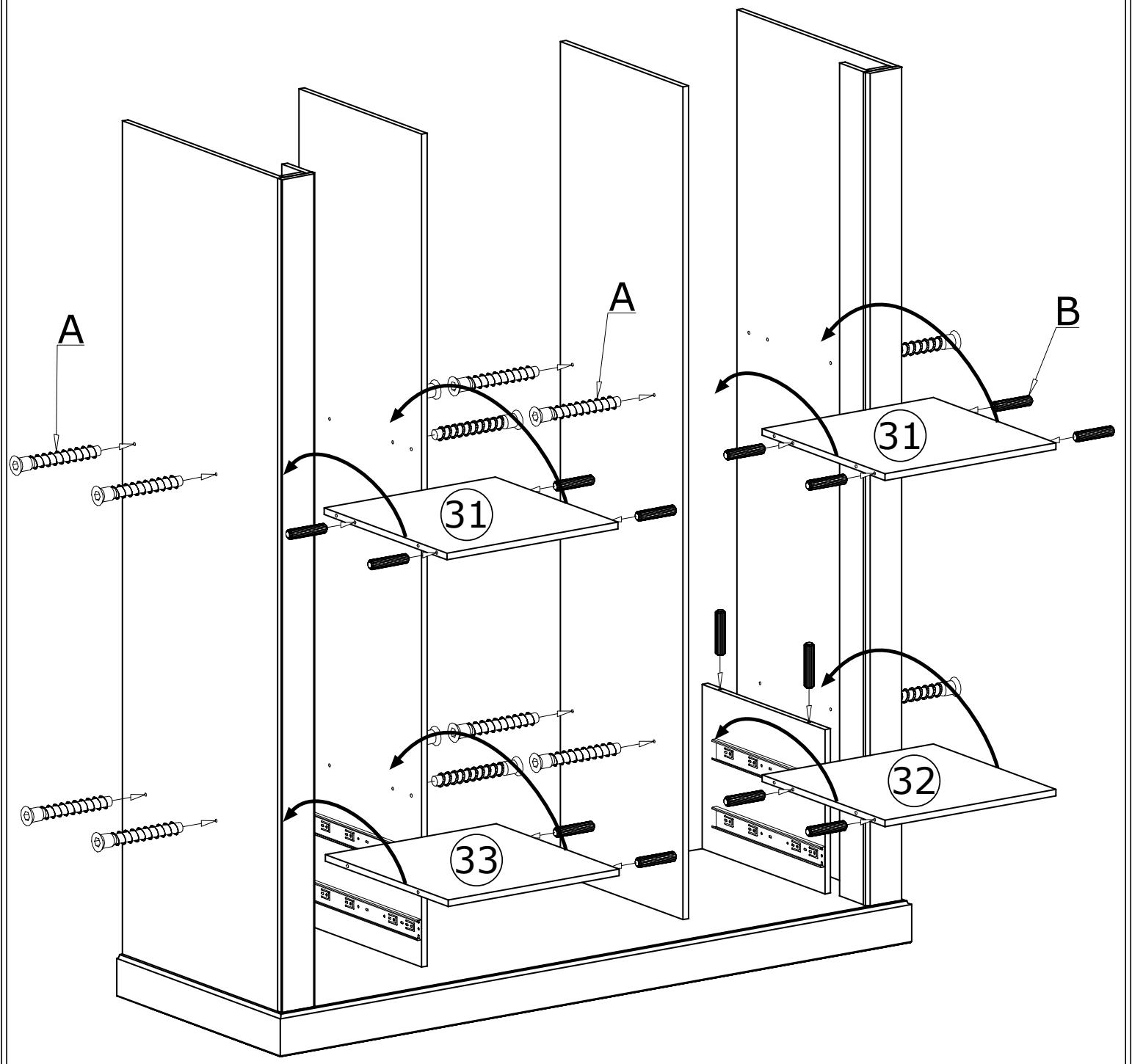
V

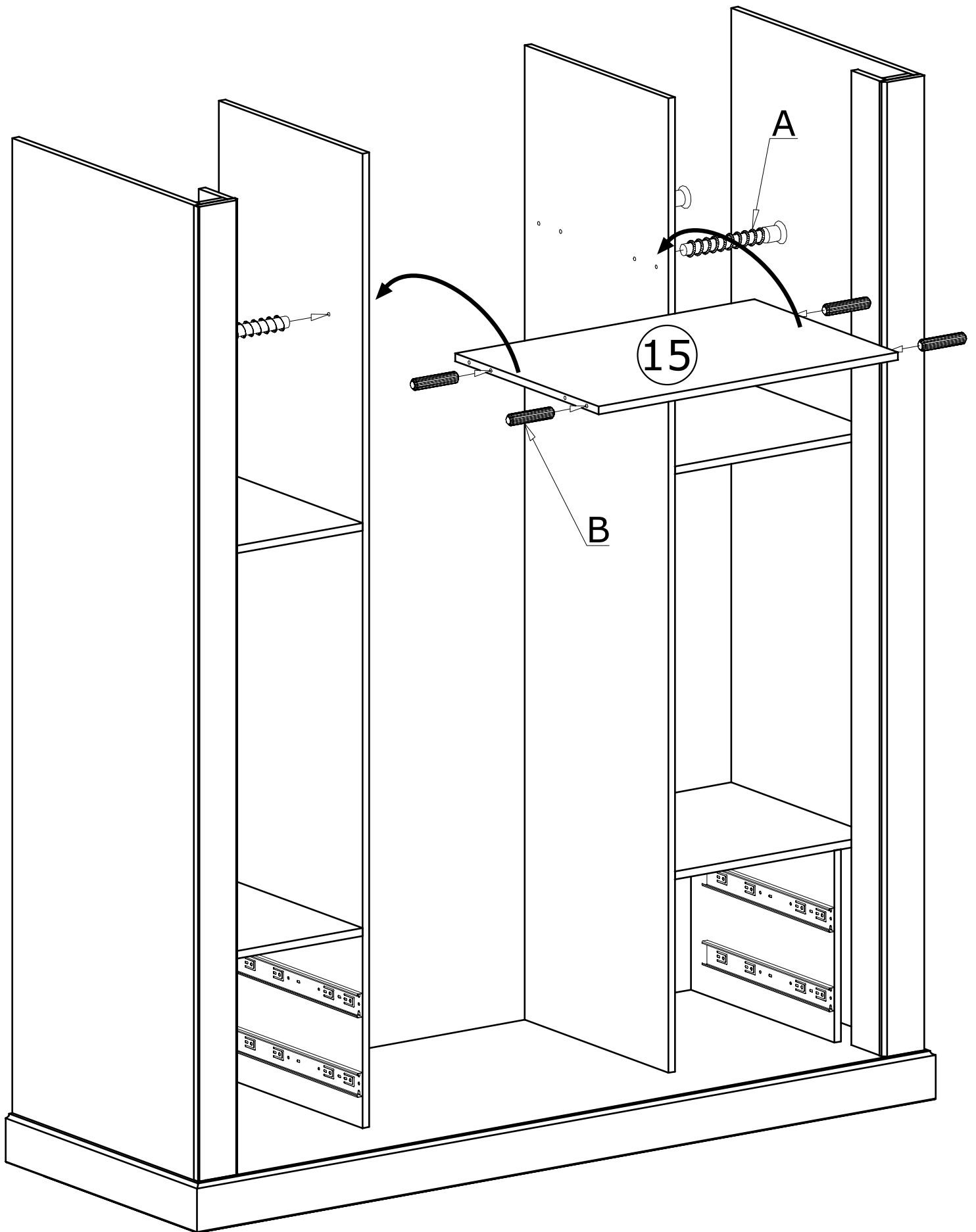


VI

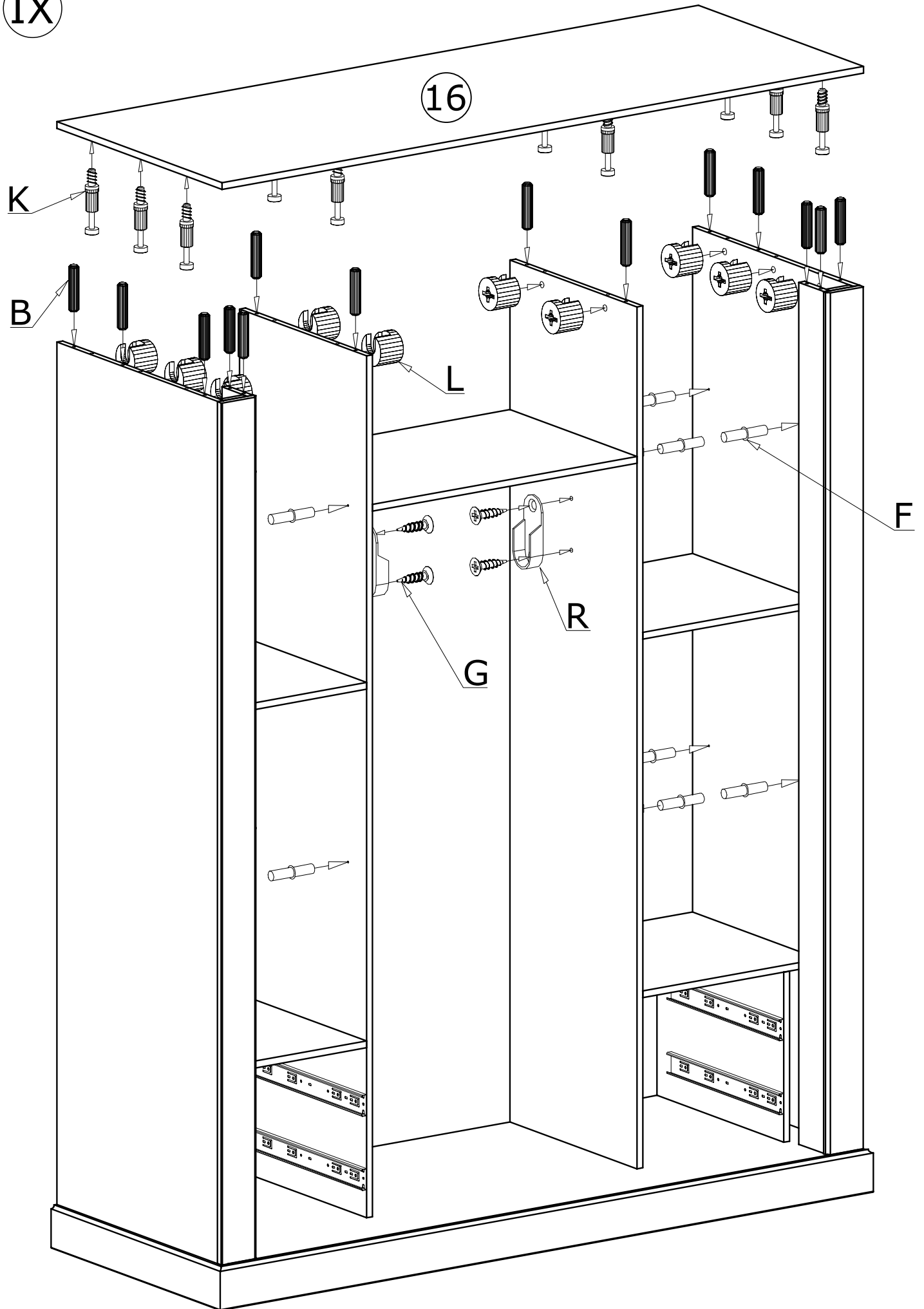


VII





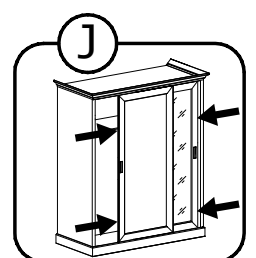
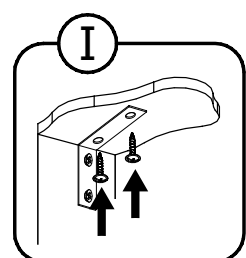
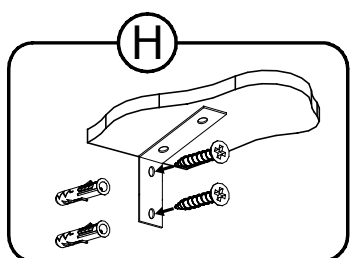
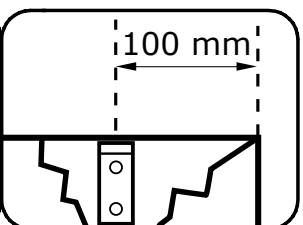
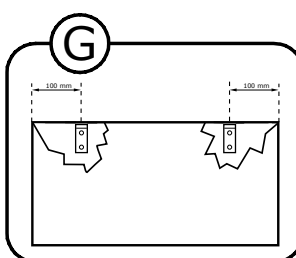
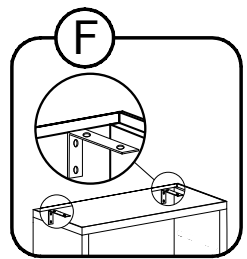
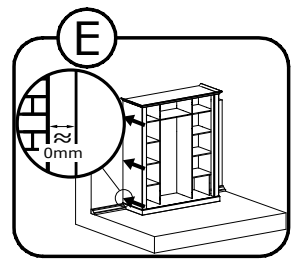
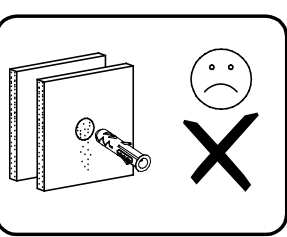
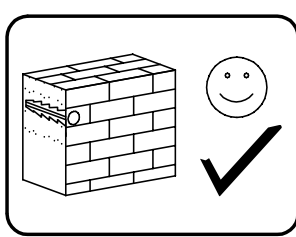
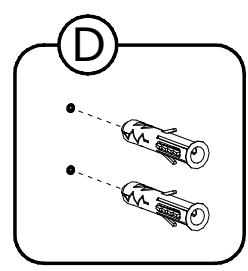
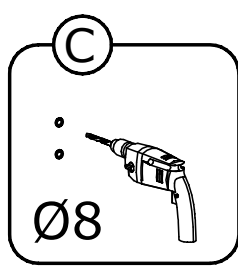
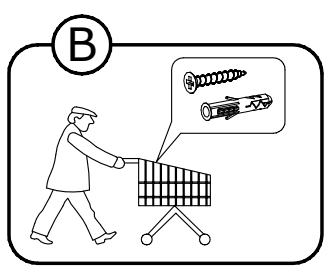
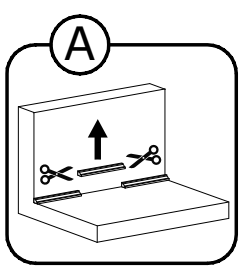
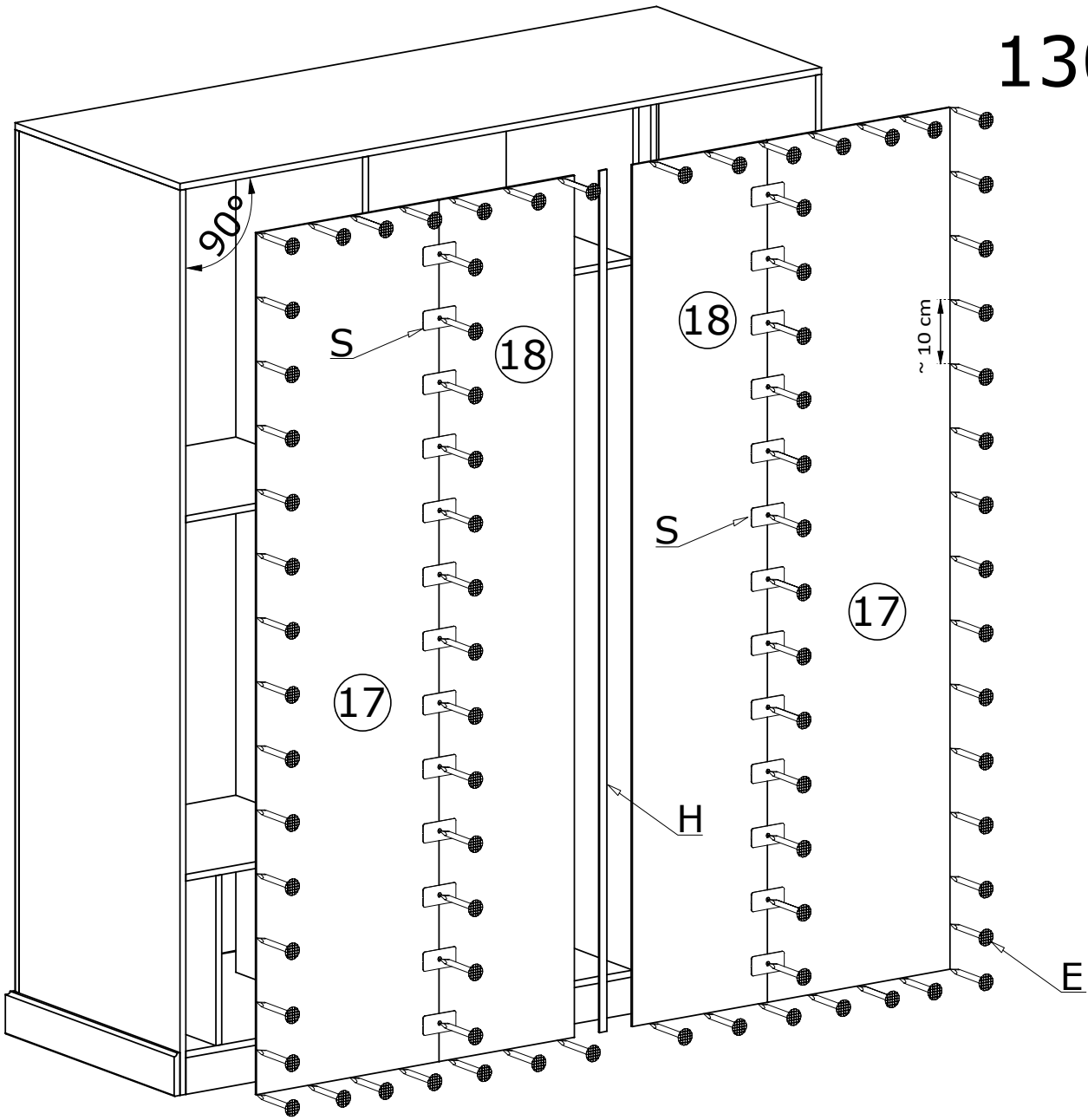
IX



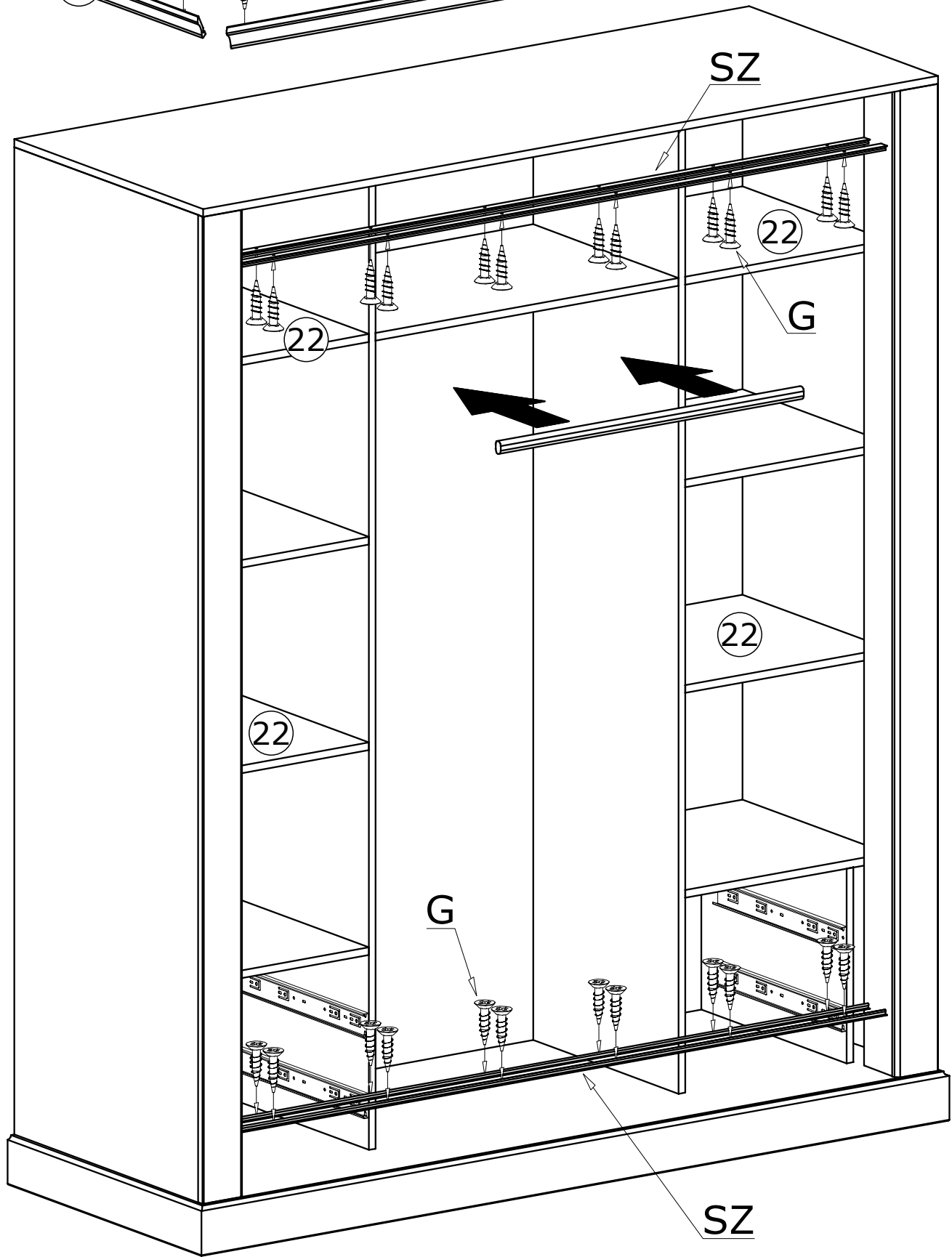
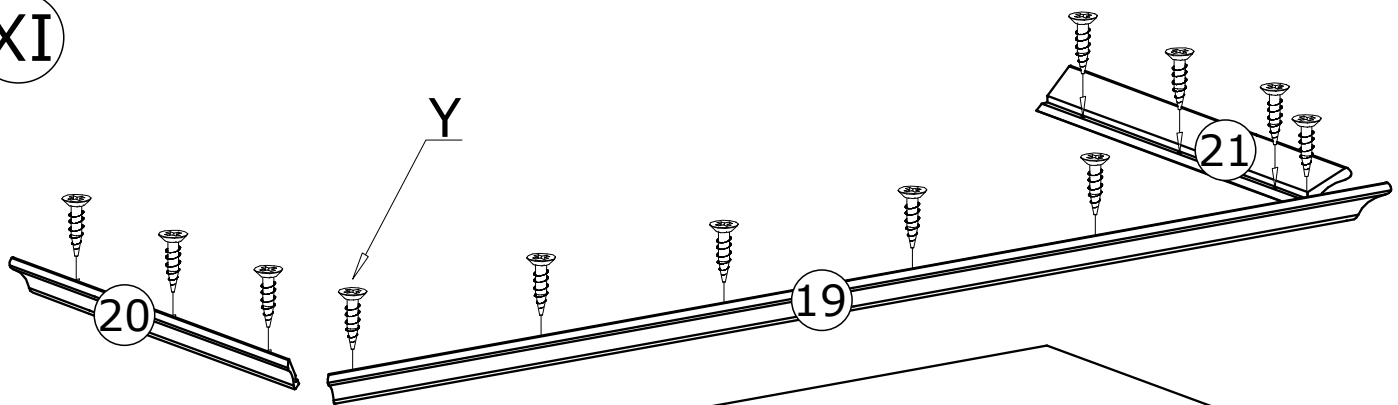


X

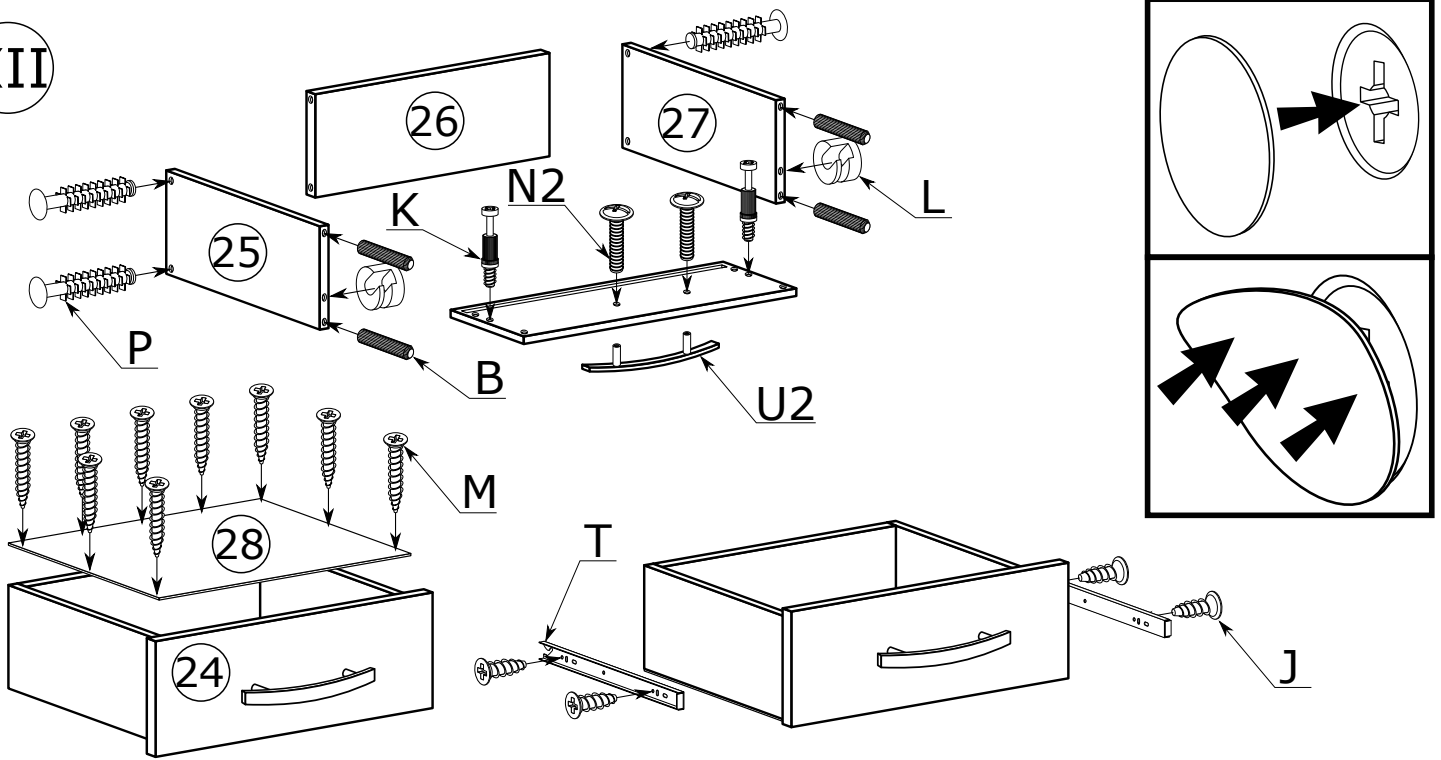
130X



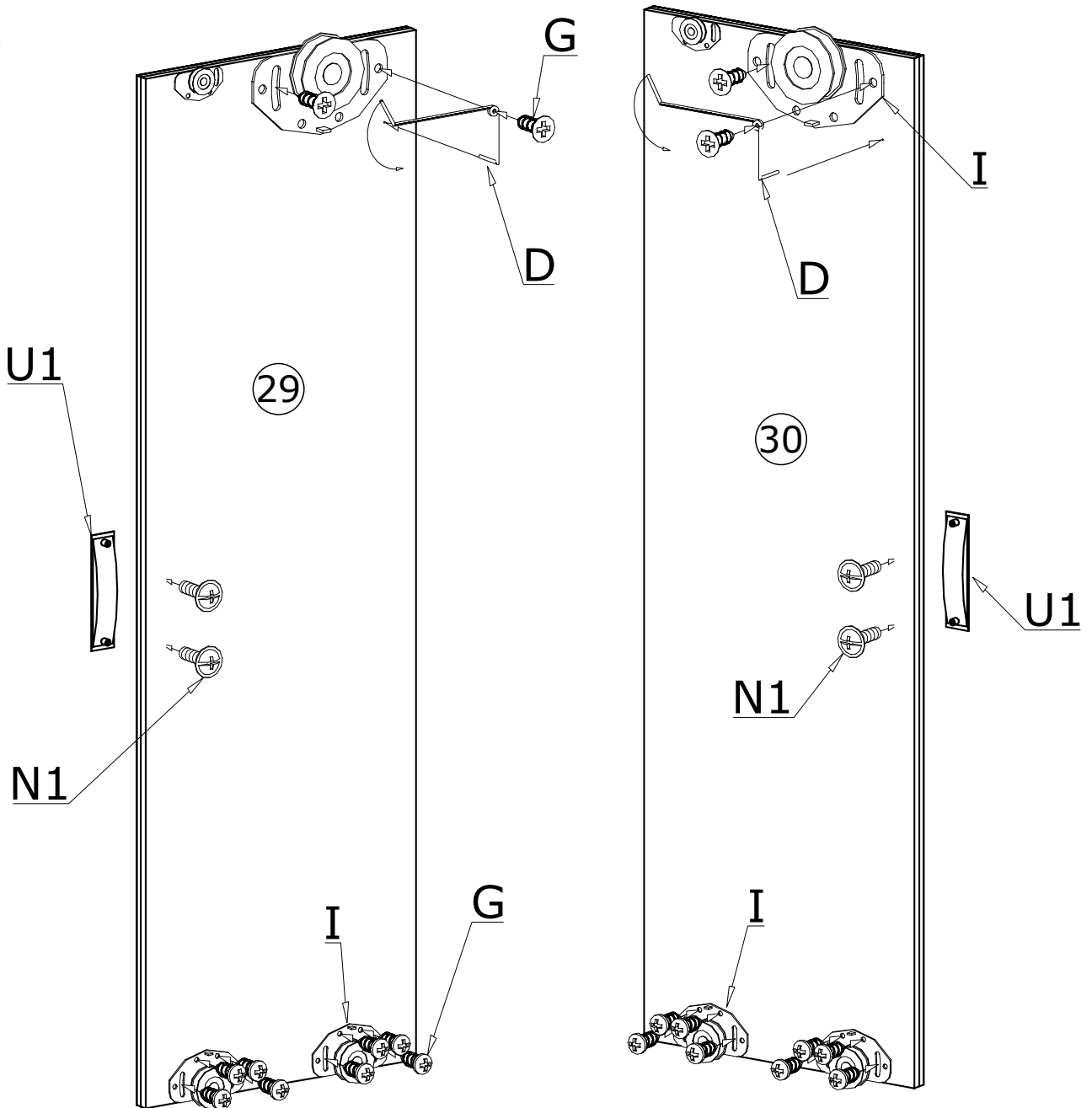
XI



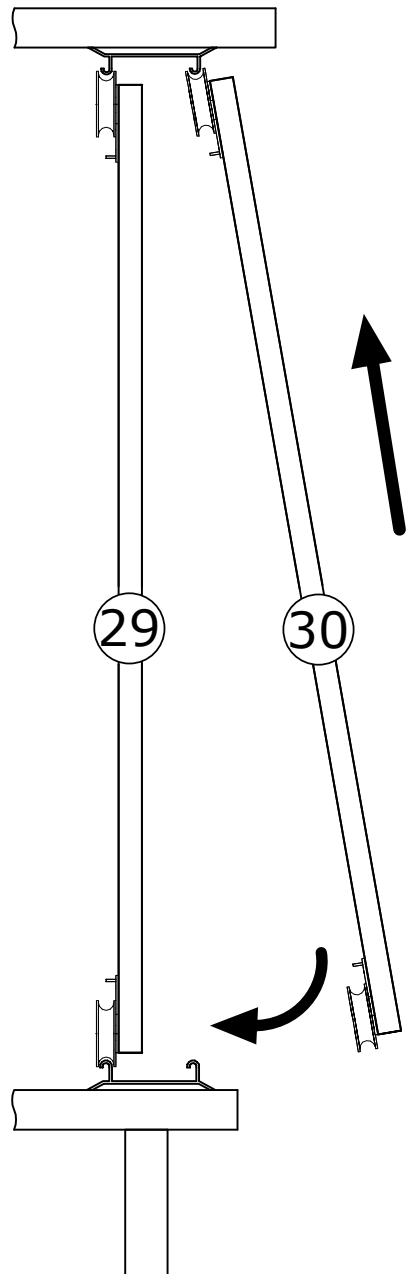
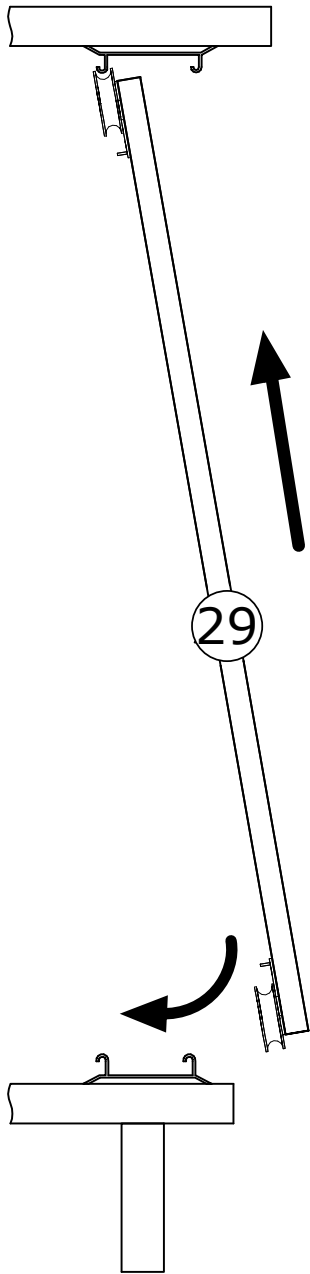
XII



XIII



XIV

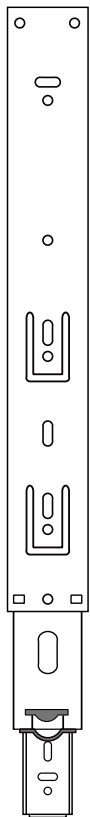


# MONTAŻ/DEMONTAŻ PROWADNIC

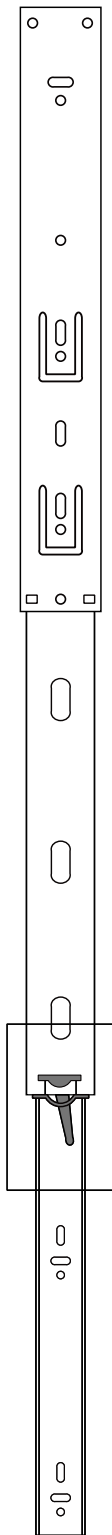
1



2



3



4

