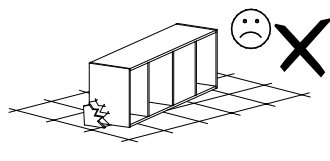
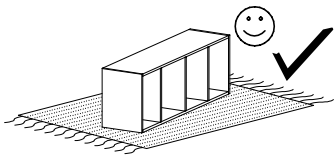
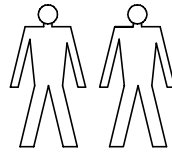
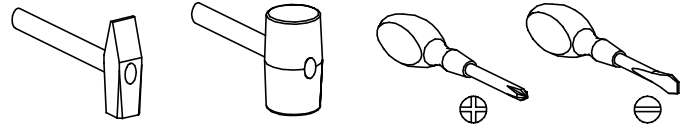


VEGAS 30



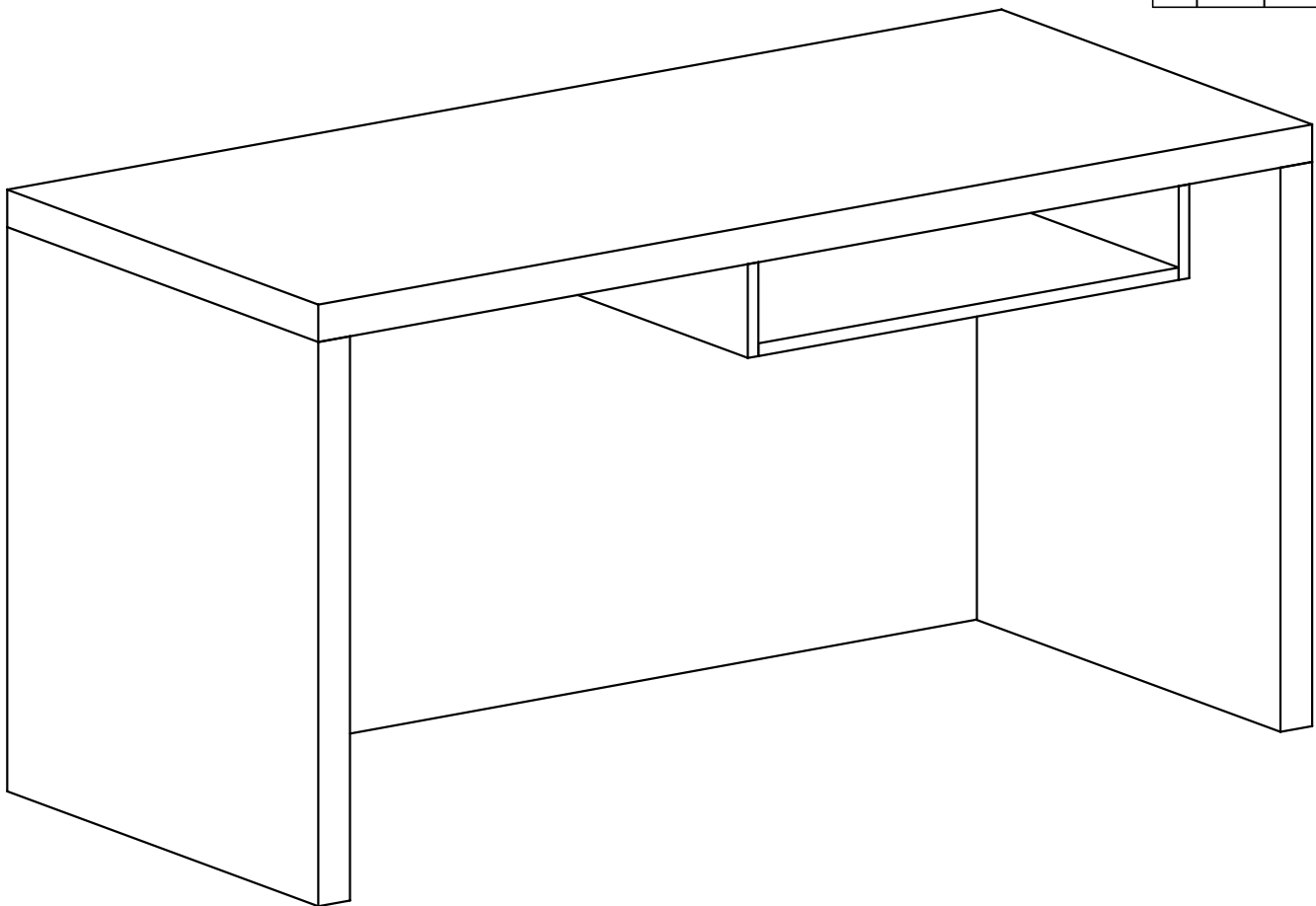
Narzędzia potrzebne do montażu



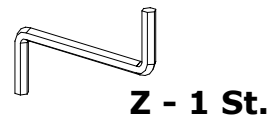
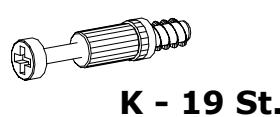
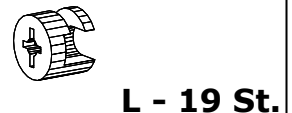
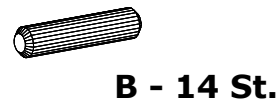
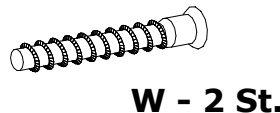
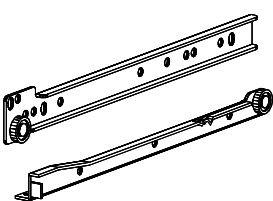
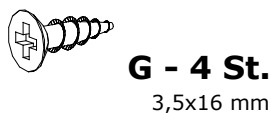
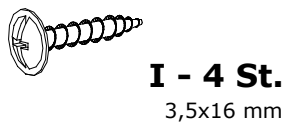
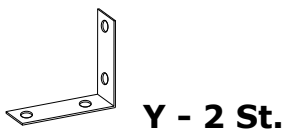
UWAGA !!!

MONTOWANIE USZKODZONYCH
ELEMENTÓW POWODUJE UTRATĘ
GWARANCJI

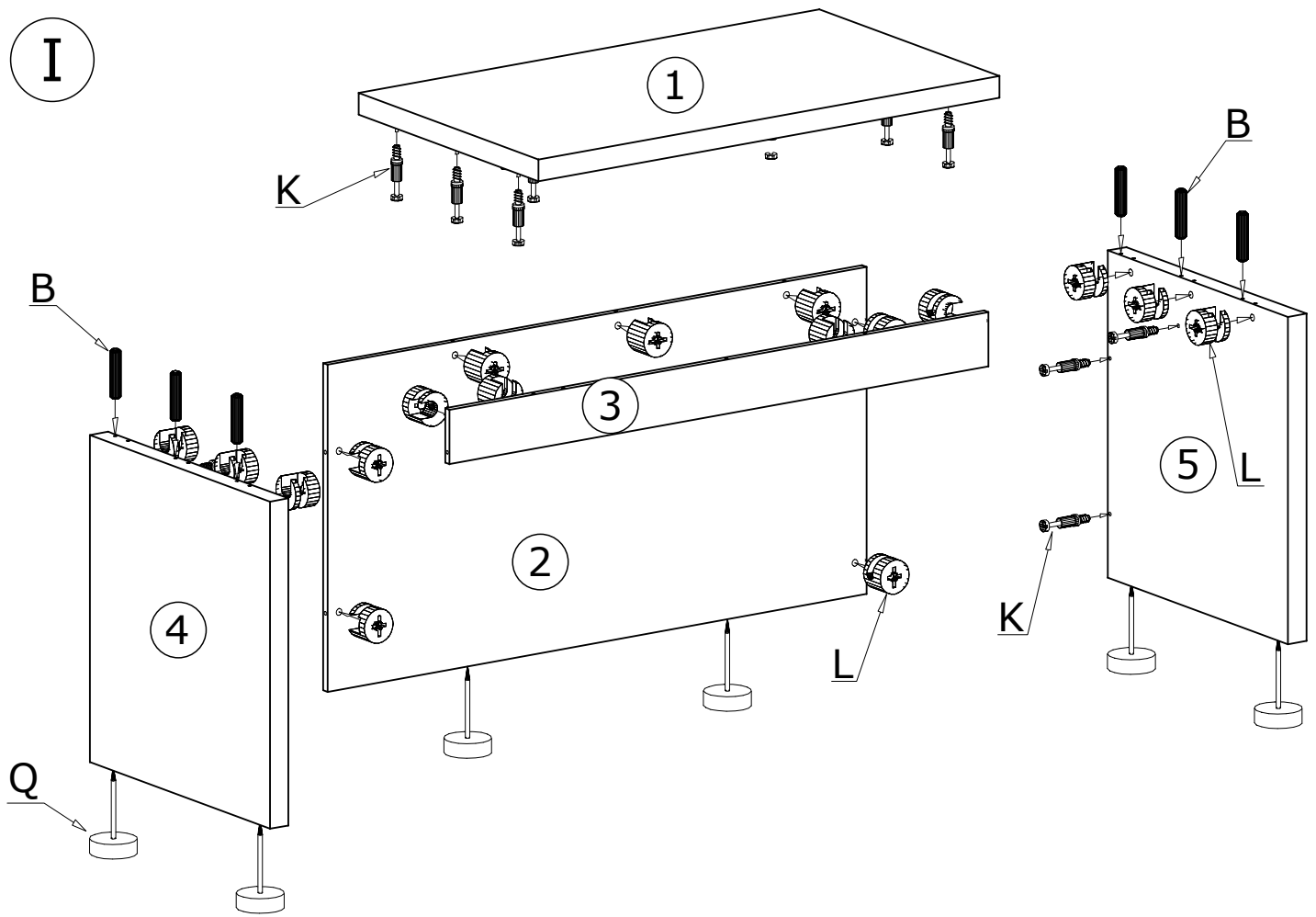
Nr	D[mm]	S[mm]	G[mm]	Ilość
1	1502	672	48	1
2	1403	724	16	1
3	1403	150	16	1
4	670	727	48	1
5	670	727	48	1
6	317	100	16	1
7	317	100	16	1
8	700	300	16	1



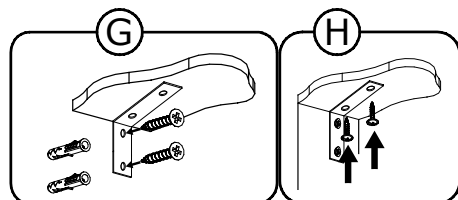
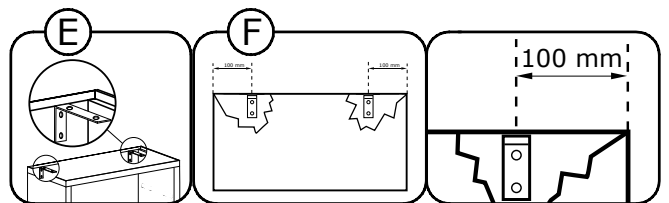
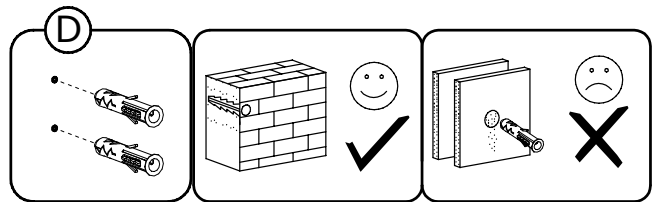
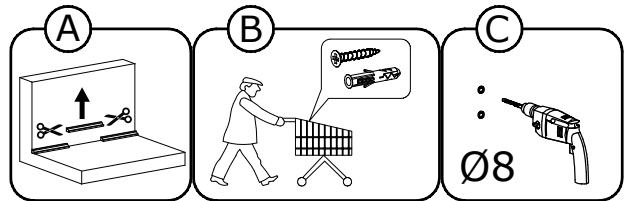
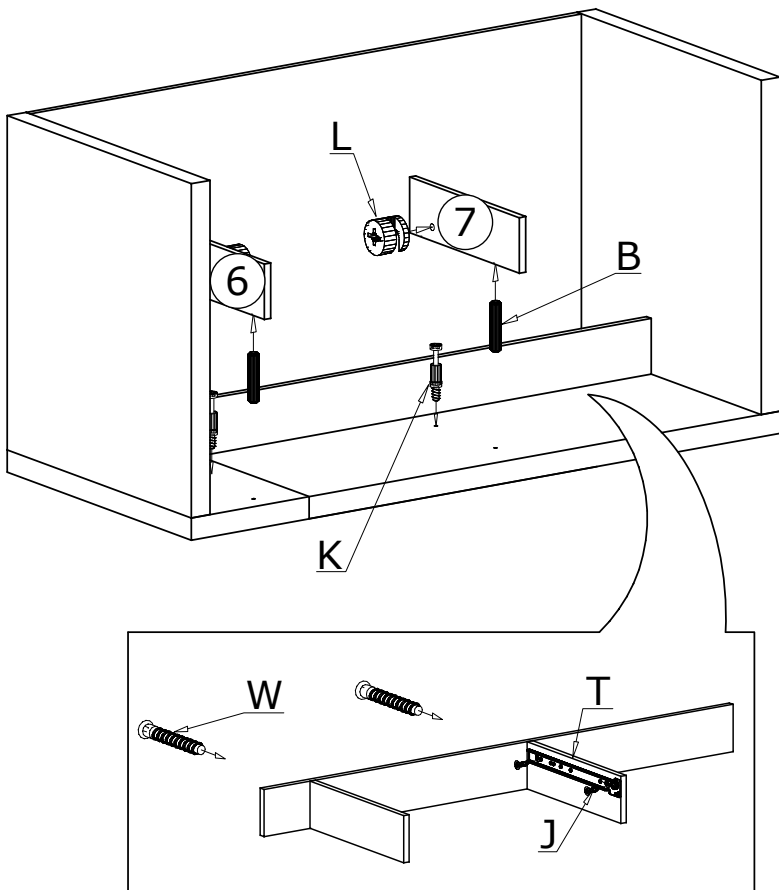
W przypadku reklamacji proszę podać numer pakowacza znajdujący się na kartonie.



I



II



III

