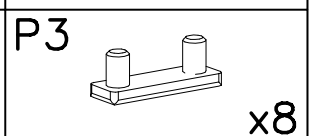
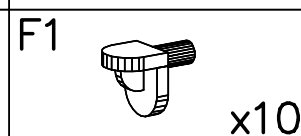
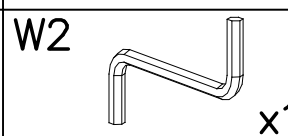
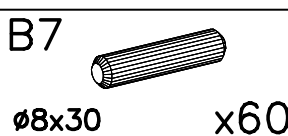
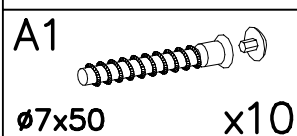
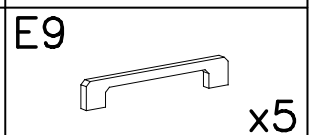
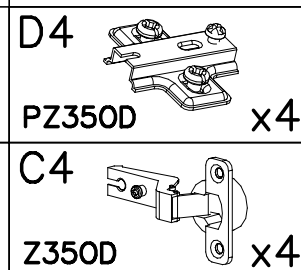
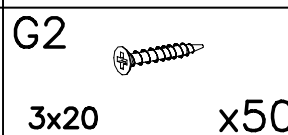
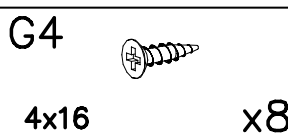
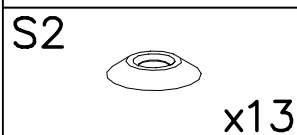
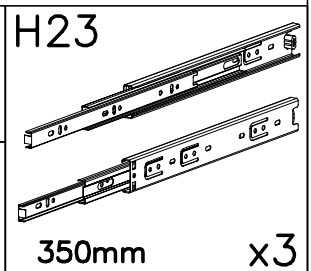
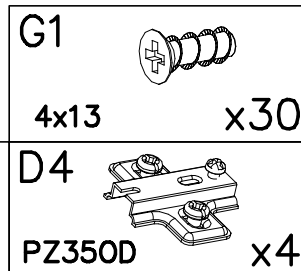
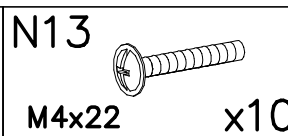
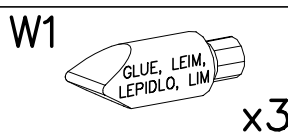
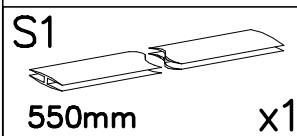
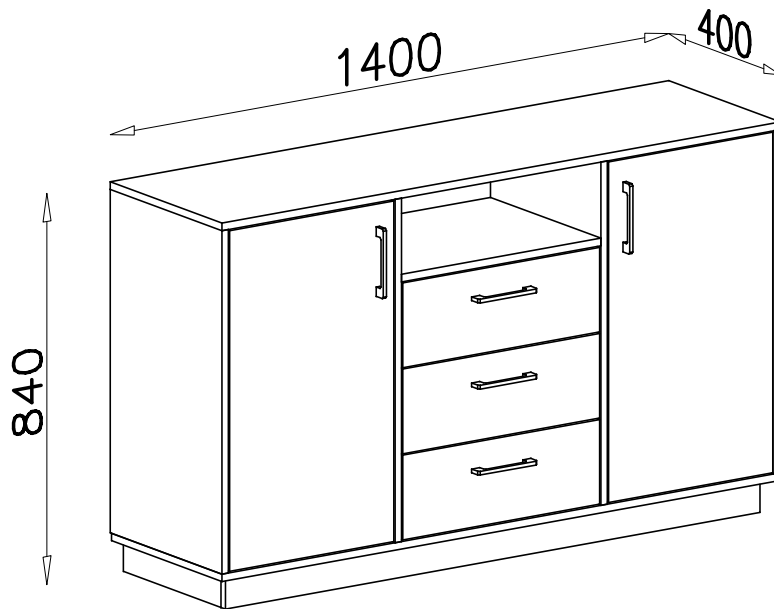
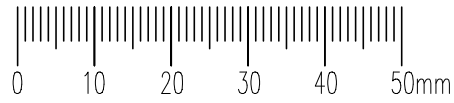
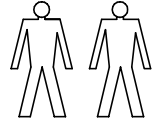
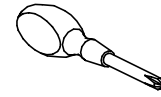
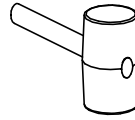
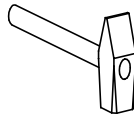
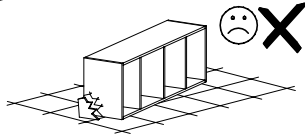
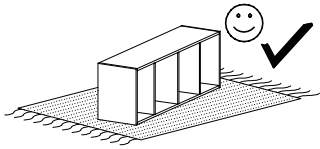
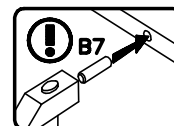
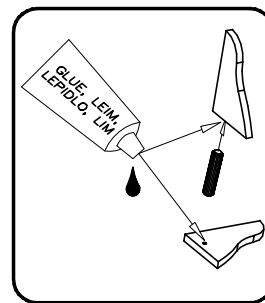
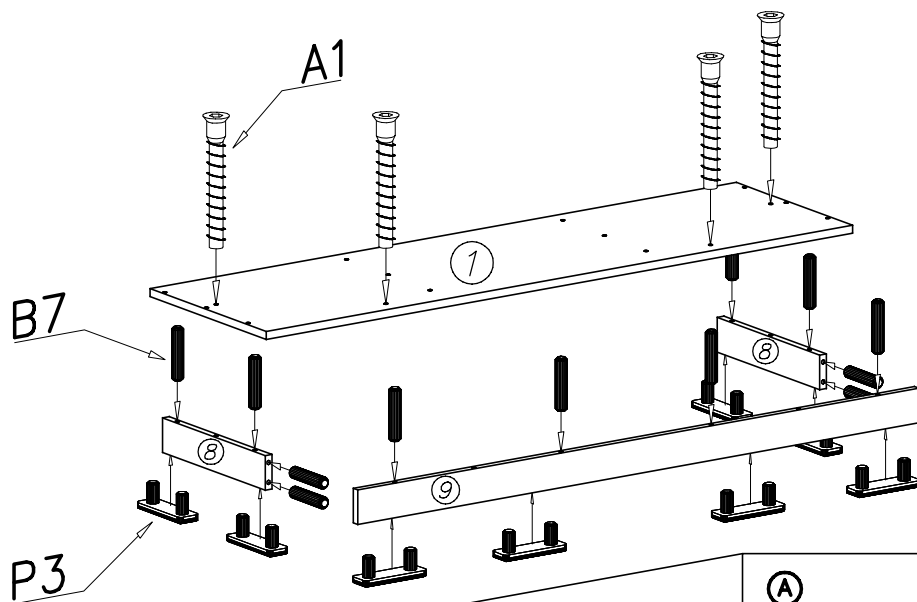


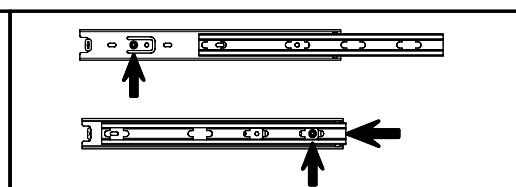
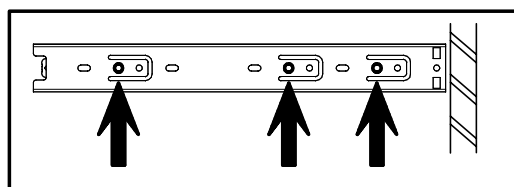
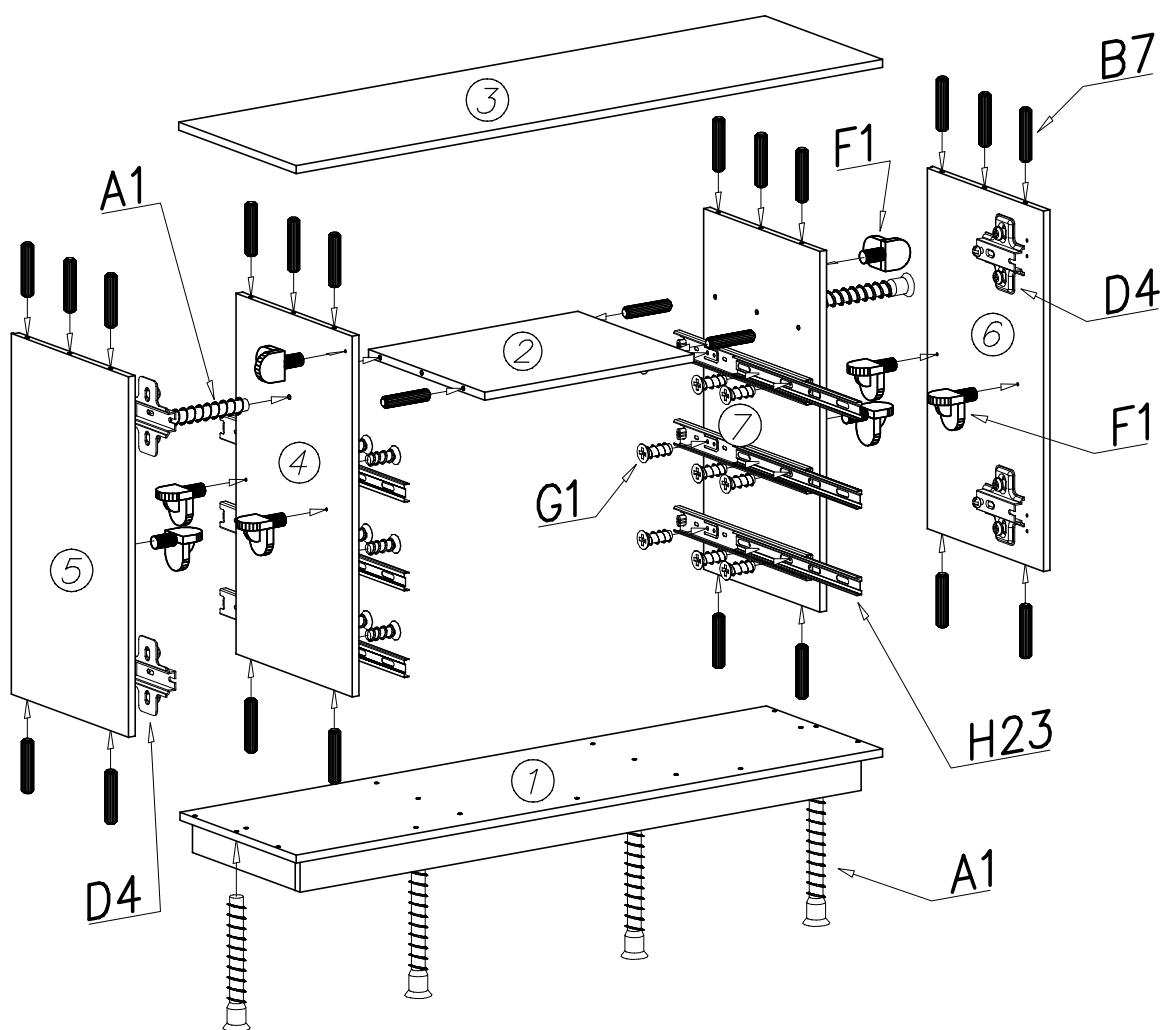
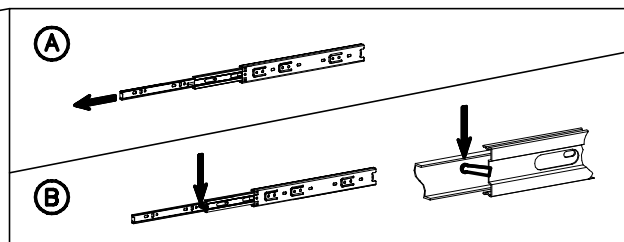
SANTIAGO SN 6



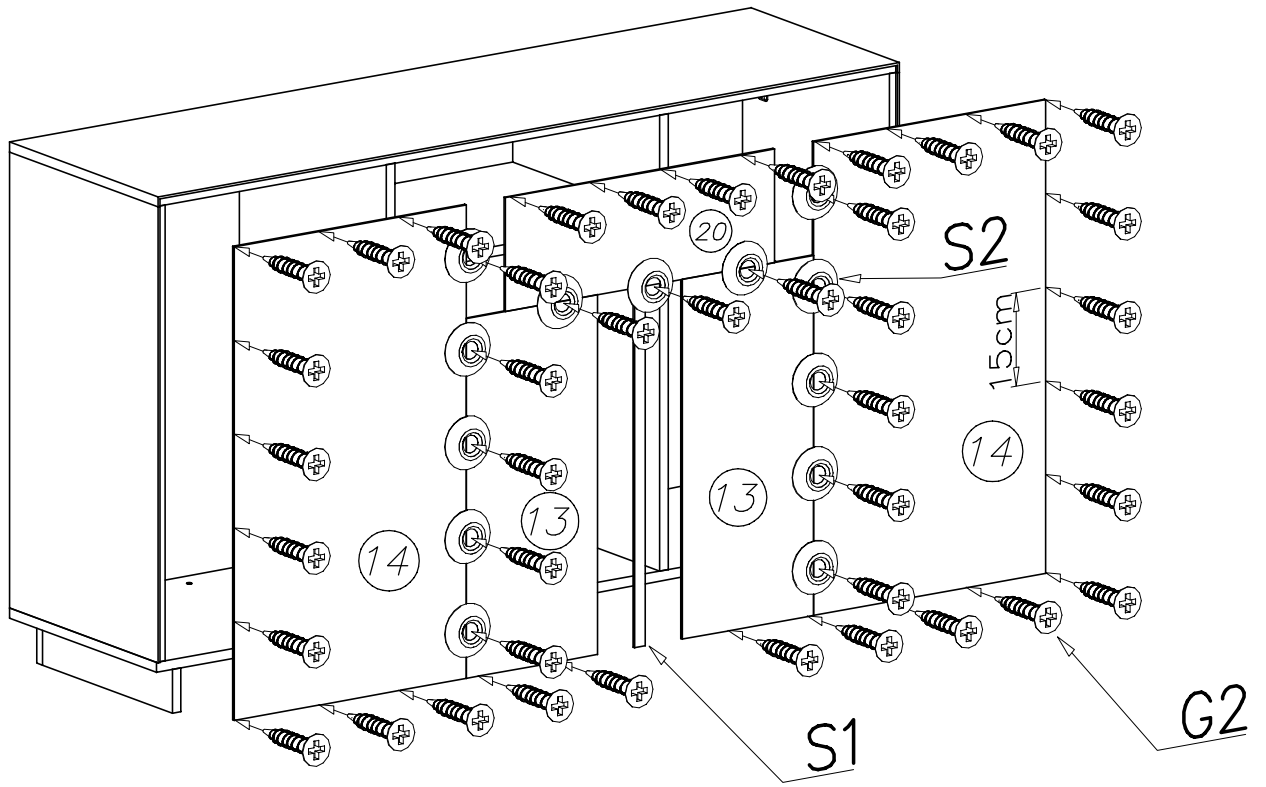
I



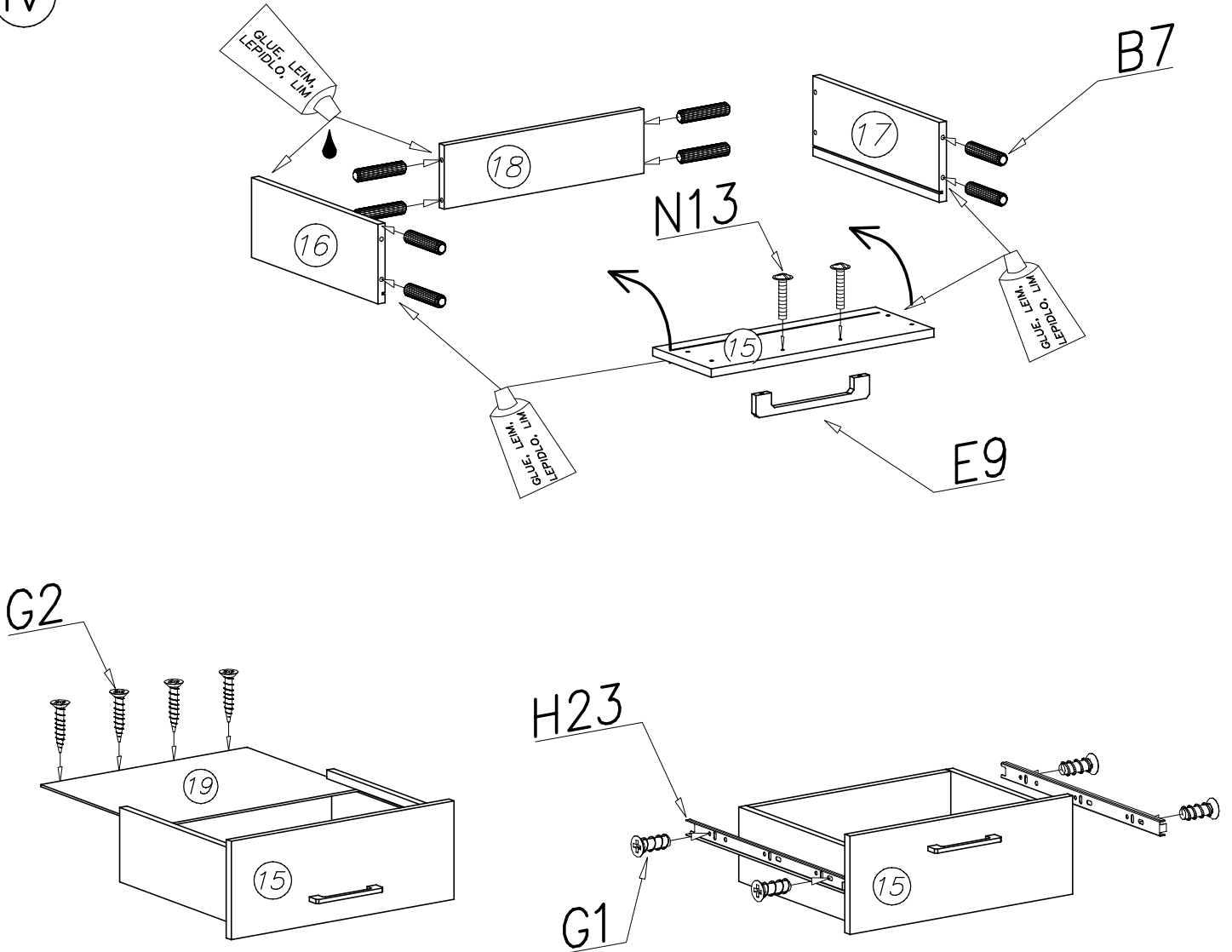
II



III



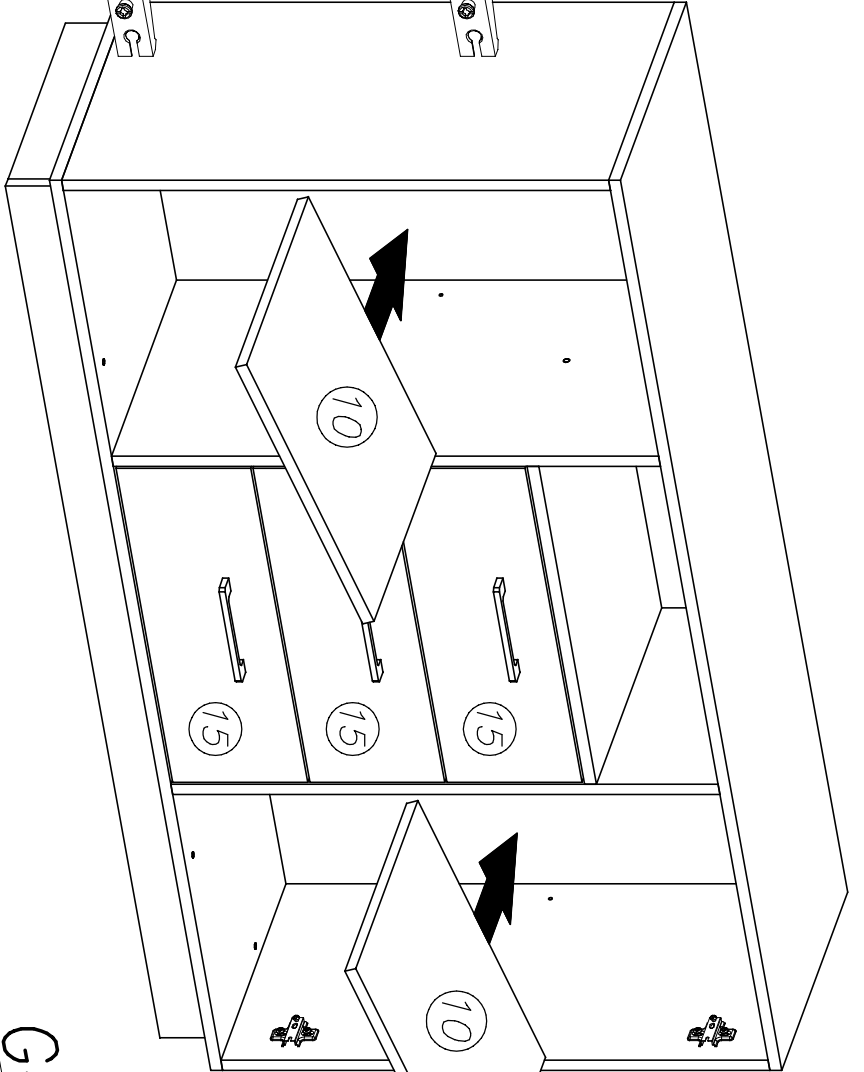
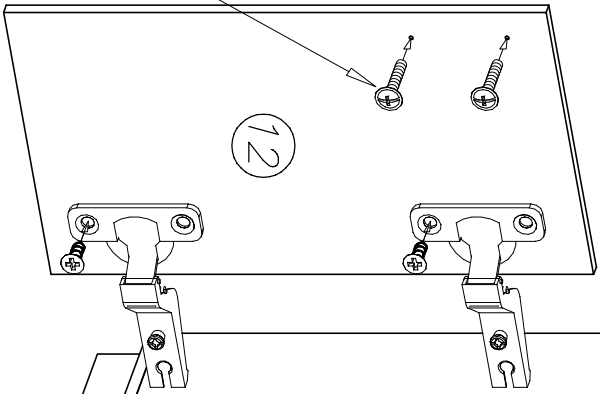
IV



V

E9

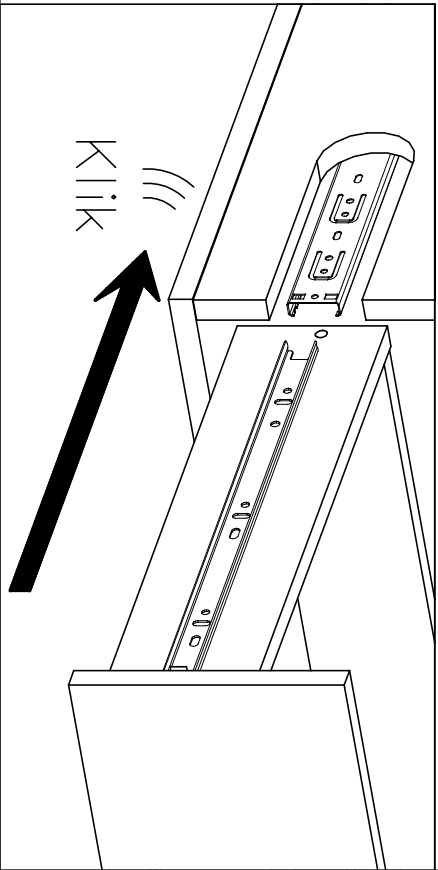
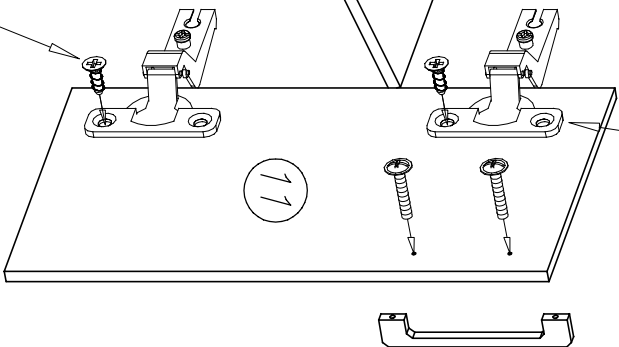
N13



C4

11

G4



Klik