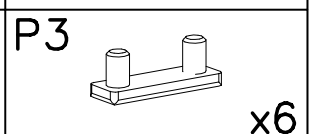
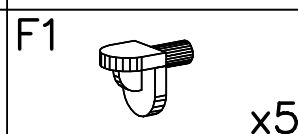
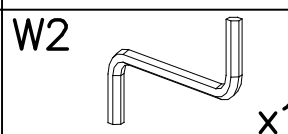
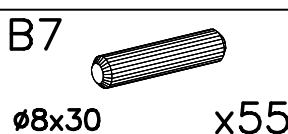
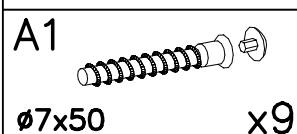
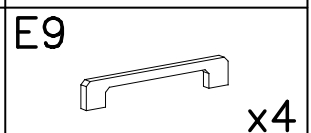
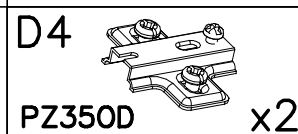
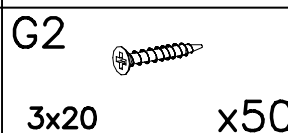
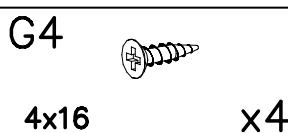
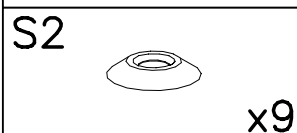
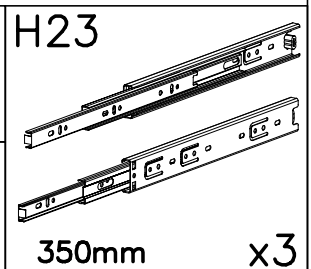
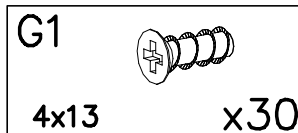
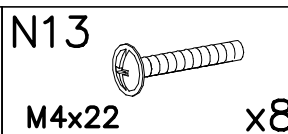
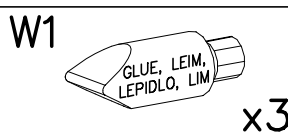
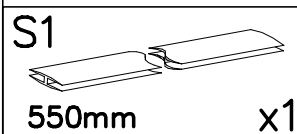
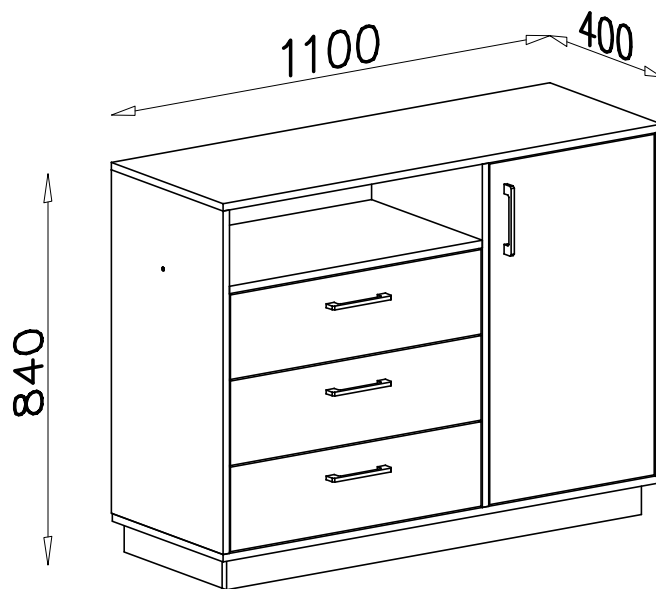
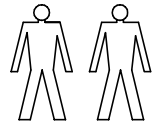
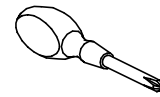
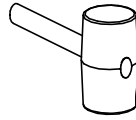
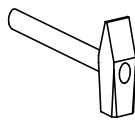
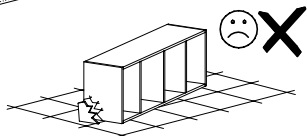
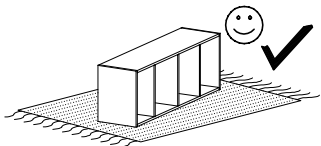
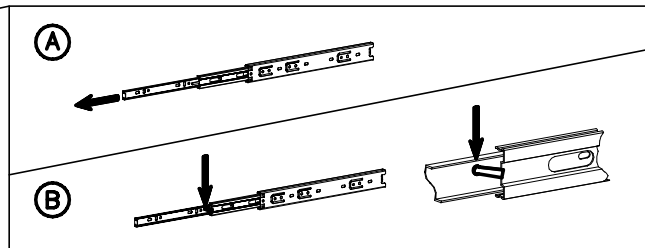
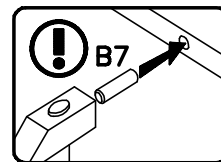
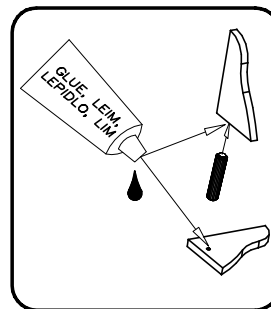
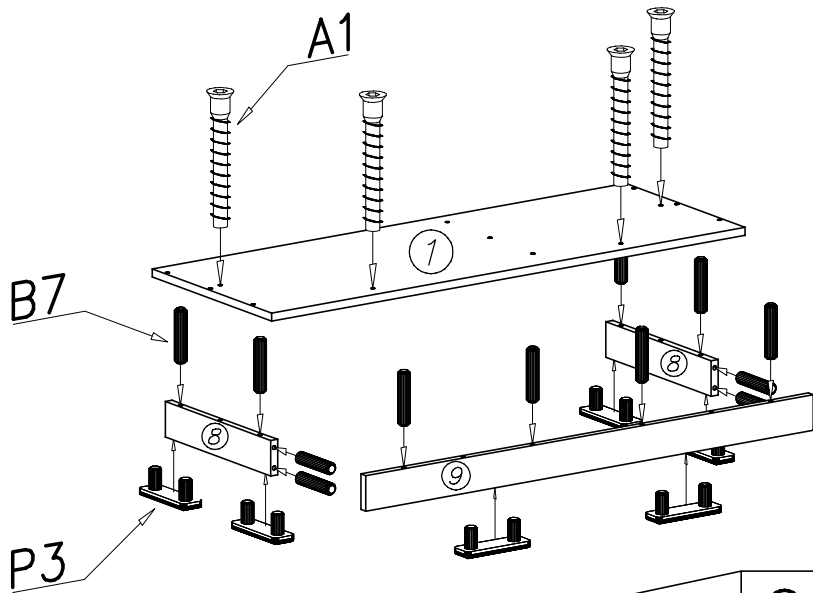


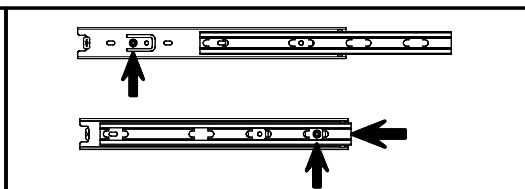
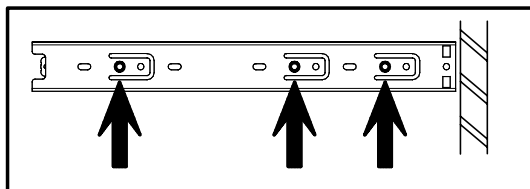
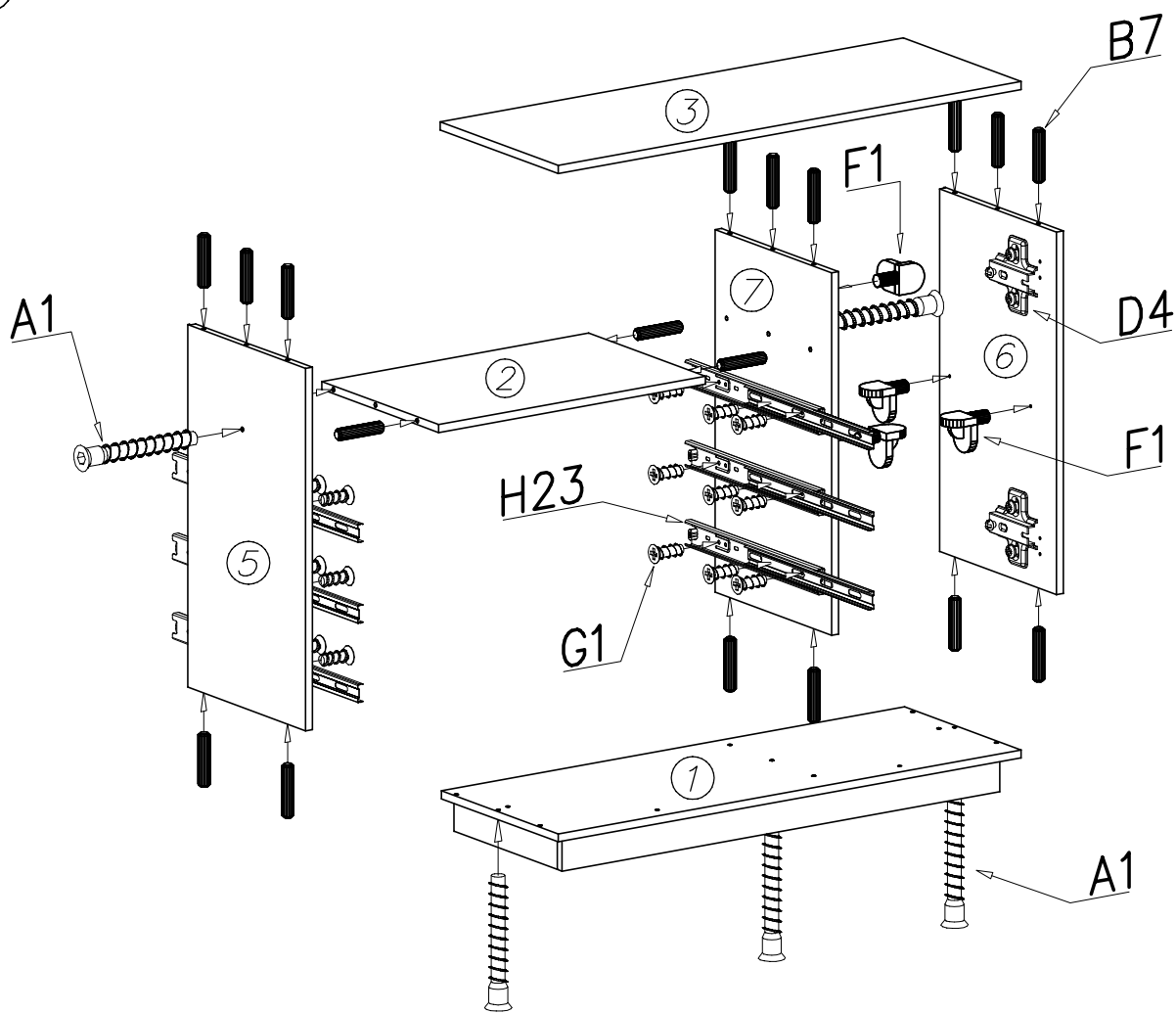
SANTIAGO SN 7



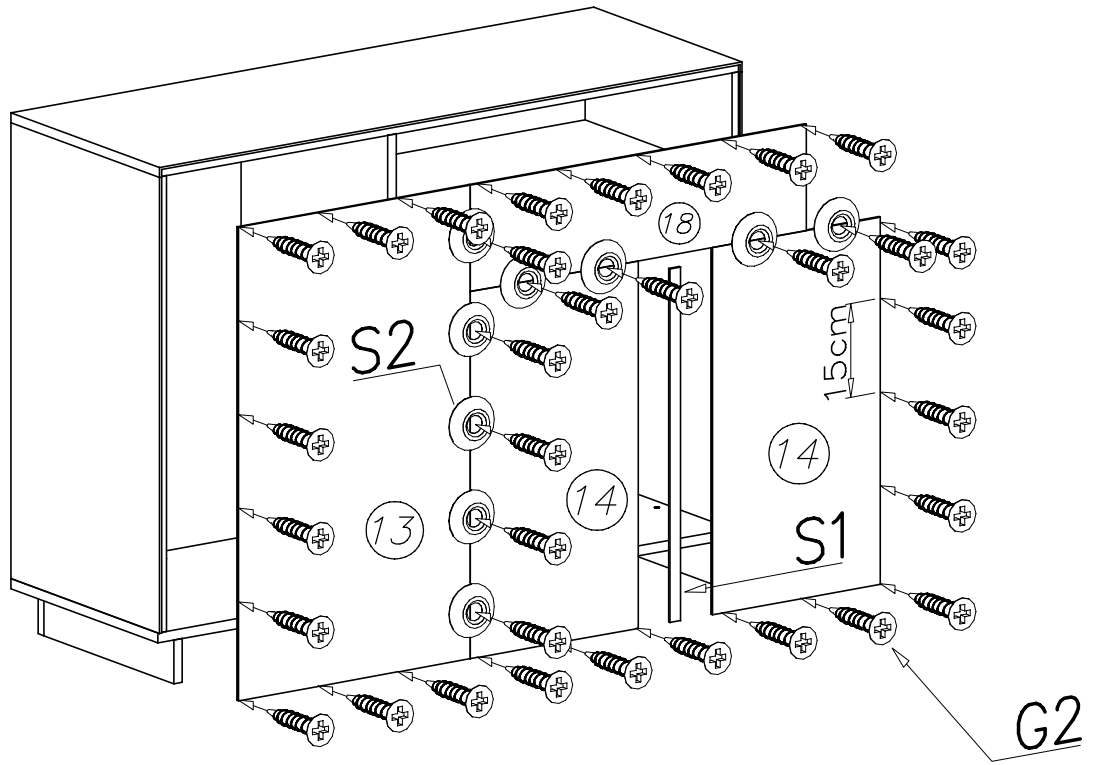
I



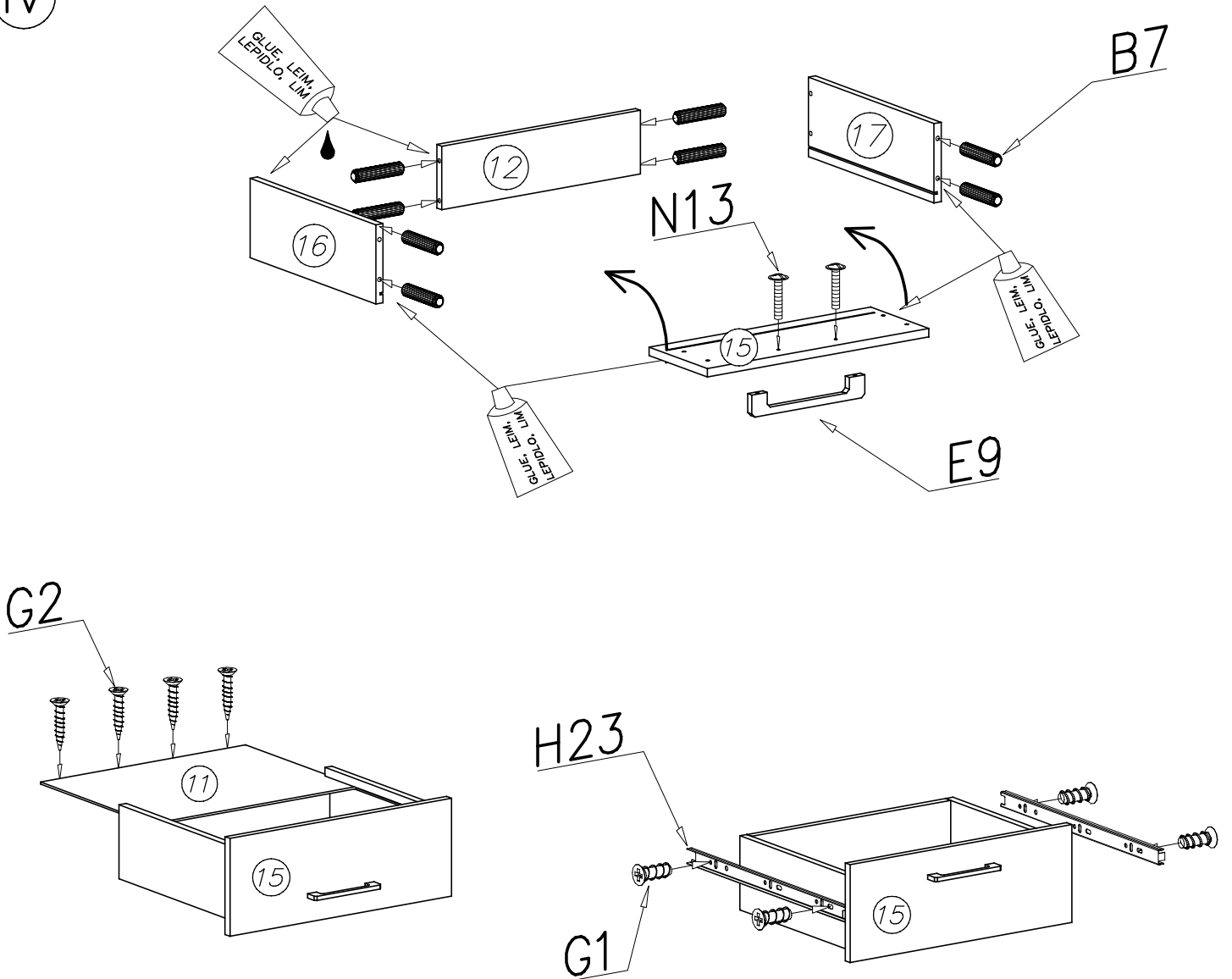
II

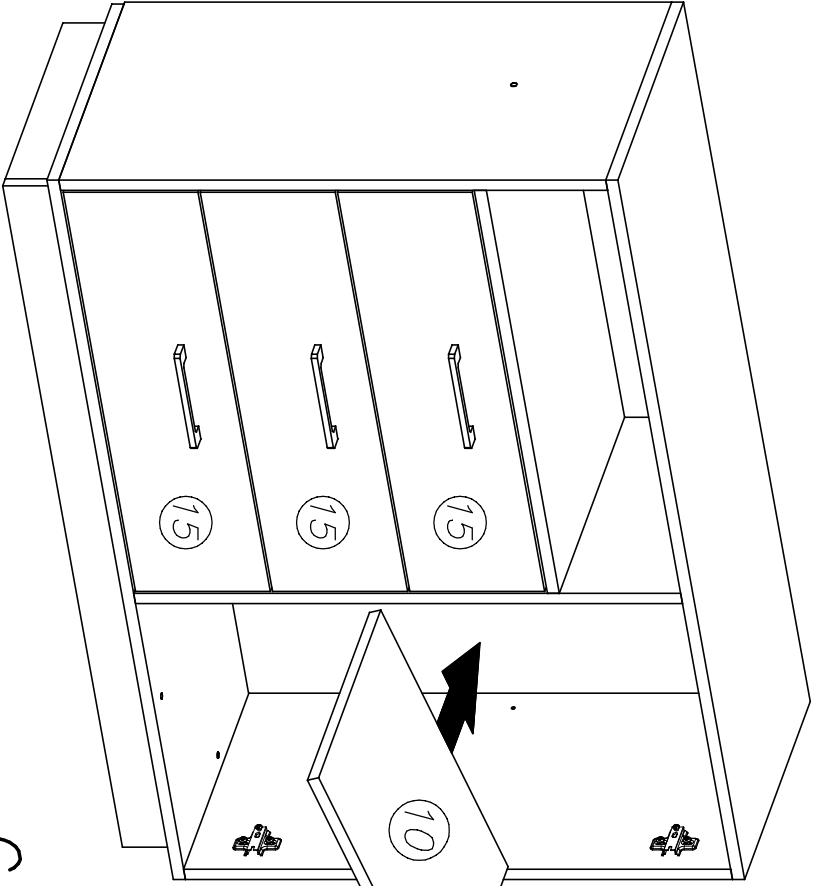


III

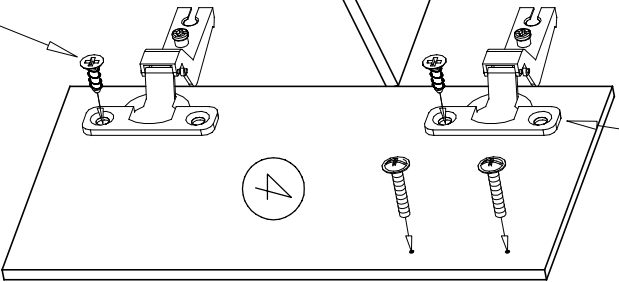


IV



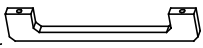


G4



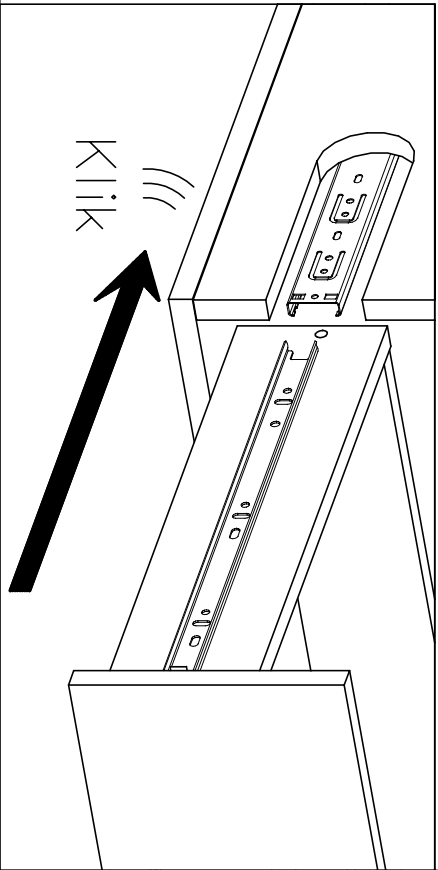
C4

4



N13

E9



Klik